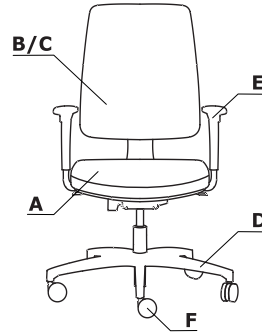


**Zestawienie kolorystyczne - Ayla**

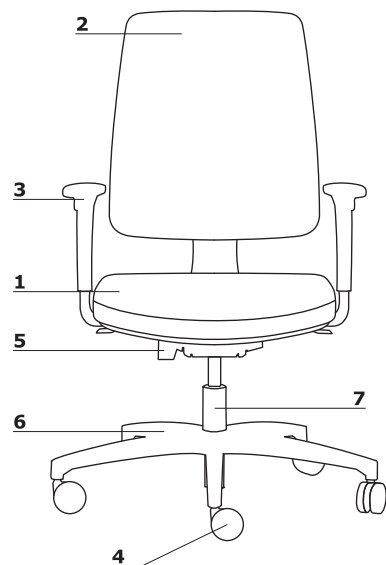


Materiał	Kolor	Krzesła													
		A - Siedzisko	B - Oparcie tworzywowe	C - Oparcie tapicerowane	D - Podstawa	E - Podłokietnik	F - Kółka								
Tkanina	Nemo	✓		✓											
	Runner	II grupa ✓		II grupa ✓											
	Medley	II grupa ✓		II grupa ✓											
	Atlantic	II grupa ✓		II grupa ✓											
	Vita	II grupa ✓		II grupa ✓											
	River	II grupa ✓		II grupa ✓											
	Xtreme	III grupa ✓		III grupa ✓											
	Synergy	III grupa ✓		III grupa ✓											
	Czarny		✓		✓	✓	✓								

\* opcja z dopłatą

## Opis techniczny

- 1 Siedzisko** - tapicerka, regulacja położenia
- 2 Oparcie:**
  - zakres regulacji wysokości 70 mm
  - 7 stopni regulacji, skokowo co 10 mm
- 3 OPCJA Z DOPŁATĄ** - podłokietnik 2D, tworzywo, kolor: czarny
- 4 Kółka** - Ø65 mm, do powierzchni miękkich PP+PA, kolor: czarny; OPCJA Z DOPŁATĄ - do powierzchni twardych PP+PA, kolor: czarny
- 5 Mechanizm**
- 6 Podstawa** - 5-cio ramienna, tworzywowa, Ø=680 mm, h=124 mm; OPCJA Z DOPŁATĄ - 5-cio ramienna, aluminium polerowane, Ø=680 mm, h=124 mm
- 7 Siłownik** - stalowa kolumna gazowa, zakres regulacji 130 mm, kolor: czarny

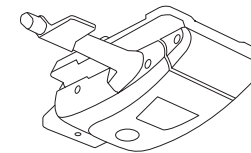


- max. obciążenie - 120 kg

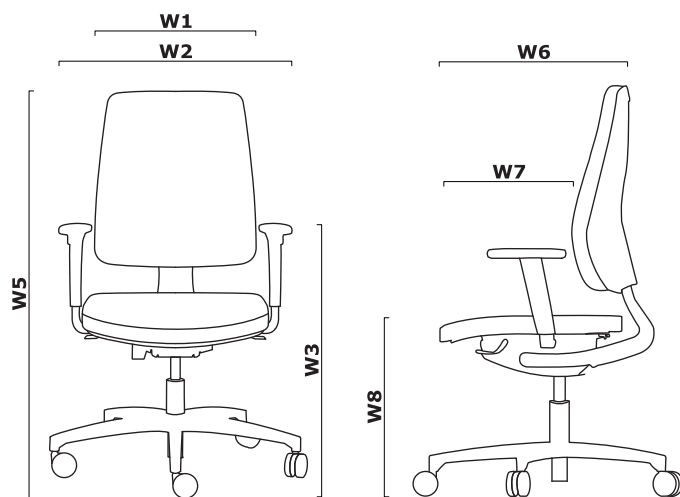
## Mechanizm

### AUTO SYNCHRO

- synchroniczny z automatyczną regulacją siły nacisku oparcia na plecy
- zaprojektowany do obciążeń od 45 do 120kg
- umożliwia odchylenie oparcia tylnego od 0° do 18° przy jednoczesnym przechyle siedziska w zakresie od 0 do 6 stopni
- możliwość blokowania oparcia tylko w pozycji 0°



## Wymiary (mm)

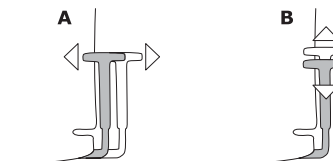



W1 - 460 | W2 - 630-705 | W3 - 575-675 | W4 - 660 | W5 - 940-1130 |  
W6 - 550-660 | W7 - 390-460 | W8 - 420-550|

## Podłokietnik

### 1 Podłokietnik 2D

- regulacja szerokości 38 mm (x2) (A)
- zakres regulacji wysokości: 100 mm (B), 10 stopni regulacji, co 10 mm
- materiał PP+TPE



Symbol: Ayla									
Oparcie tworzywo czarne, siedzisko tapicerowane			Oparcie tapicerowane, siedzisko tapicerowane			Podłokietniki	Kółka do powierzchni twardych	Waga Obj. Opak.	Informacje dodatkowe
I	II	III	I	II	III				
Nemo	Runner, Vita, Medley, River, Atlantic	Xtreme, Synergy	Nemo	Runner, Vita, Medley, River, Atlantic	Xtreme, Synergy				
								15 0,283 1	