

# Mesh S

## opis techniczny



.mdd

## Fabryka Mebli Biurowych MDD od wielu lat zajmuje czołowe miejsce wśród producentów w segmencie mebli biurowych.

O jakości naszych wyrobów świadczą zdobywane wyróżnienia oraz stale wzrastające zapotrzebowanie na oferowane przez nas produkty.

Realia dzisiejszego rynku wymagają ciągłego doskonalenia jakości na wszystkich szczeblach działalności nowoczesnej firmy. Dotyczy to w szczególności obsługi handlowej, marketingu, jakości produktu, a także jakości procesów przebiegających wewnątrz przedsiębiorstwa. MDD z pewnością należy do tych przedsiębiorstw, które dbają o realizację wyżej wymienionych warunków będących podstawą sukcesu ekonomicznego firmy.

Stale inwestycje w istniejący park maszynowy, optymalizacja systemów zarządzania oraz rozbudowa powierzchni hal produkcyjnych pozwalają zminimalizować czas potrzebny na wyprodukowanie gotowego produktu o najwyższej jakości.

## Potwierdzeniem długoletniego doświadczenia w zakresie produkcji mebli biurowych jest lista referencyjna firm i instytucji, które doceniły naszą sprawność funkcjonowania i kompleksową obsługę.

### Jednym z naszych głównych priorytetów jest dbałość o środowisko naturalne.

Stale inwestujemy w nowoczesny i energooszczędny sprzęt oraz kładziemy nacisk na segregację odpadów przemysłowych. MDD posiada liczne certyfikaty, potwierdzające wyjątkową dbałość i zaangażowanie w utylizację odpadów. Dbamy, aby wszystkie wykorzystywane przez nas surowce były przyjazne środowisku, dlatego też możemy się cieszyć wysokim współczynnikiem recyklingu naszych produktów, który kształtuje się na poziomie 95%.



## Informacje ogólne:

### Gwarancja:

Produkty MDD - **2 lata**  
(meble montowane przez MDD  
- **5 lat**)

Komponenty elektryczne oraz  
tkaniny - **2 lata**.

### Certyfikat - płyta melaminowana:



### Gęstości płyt:

12 mm - 690 - 750 kg/m<sup>3</sup>

18 mm - 650 - 690 kg/m<sup>3</sup>

28 mm - 610 - 630 kg/m<sup>3</sup>

36 mm - 610 - 630 kg/m<sup>3</sup>

### Nagrody i wyróżnienia:



### Certyfikat - tkanina:



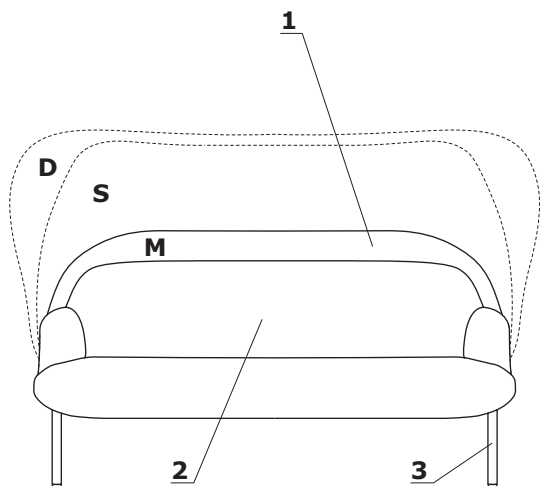
### Montaż:

Produkt dostarczany w całości

### Pakowanie:

karton

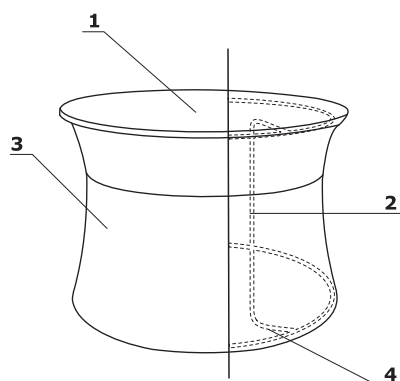
## Opis techniczny - Mesh



- Ostona** - siatka (Runner); stelaż Ø25 mm, otapicerowany; dwie warstwy tkaniny mocowane do stelaża za pomocą zamka
  - M - ostona mała
  - S - ostona średnia
  - D - ostona duża
- Siedzisko, oparcie, podłokietniki** - pianka odlewana, gęstość 55 kg/m<sup>3</sup>, tapicerowane
- Podstawa** - 4 nogi metalowe malowane proszkowo; stelaż Ø25 mm, grubość ścianki 1,5 mm; stelaż gięty CNC; nogi - zakończone stopkami tworzywowymi w kolorze białym - stelaż biały lub czarnym - pozostałe kolory stelaża

- max. obciążenie - 120 kg

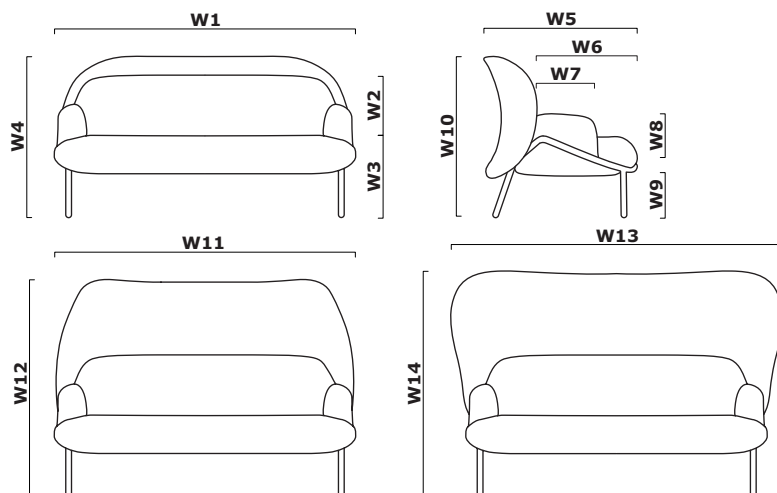
## Opis techniczny - stolik



- Biał** - płyta melaminowana 12 mm
- Stelaż** - konstrukcja rurowa osadzona na podstawie z płyty melaminowanej, rura Ø16 mm, grubość ścianki 2 mm, gięty CNC
- Tkanina** - część górna i dolna - tapicerka Runner
- Stopki** - zakres regulacji 10 mm

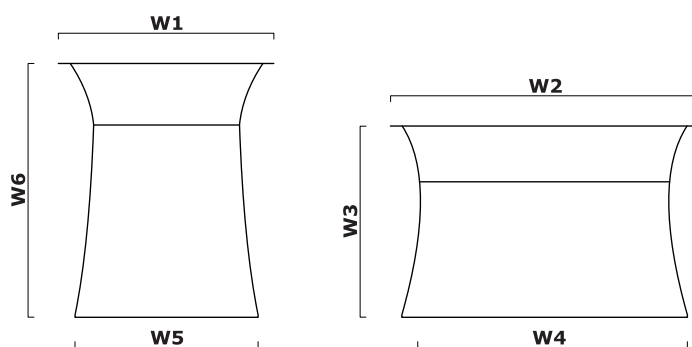
|        |                                 |  |                 |
|--------|---------------------------------|--|-----------------|
| Mesh S | Data sporządzenia<br>08.01.2020 | Dane zawarte w niniejszym dokumencie ważne są w dniu przygotowania.<br>Zmiana produktu, jeśli nie wpływa na podstawowe cechy,<br>nie wymaga systematycznej aktualizacji dokumentu. | strona 3/9      |
|        |                                 |  | opis techniczny |

## Wymiary - Mesh



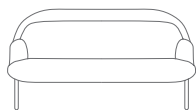
W1 - M - 1800 | W2 - 380 | W3 - 420 | W4 - 900 | W5 - M/S/D - 900 | W6 - 600 | W7 - 360 | W8 - 180 | W9 - 250 | W10 - 900 | W11 - S - 1820 | W12 - 1250 | W13 - D - 1900 | W14 - 1250 |

## Wymiary - stolik

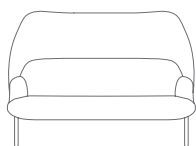


W1 - 450 | W2 - 650 | W3 - 468 | W4 - 600 | W5 - 400 | W6 - 579 |

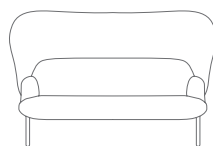
## MESHS - osłony \*



**M (mała)**  
42 kg



**S (średnia)**  
45 kg

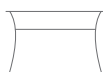


**D (duża)**  
48 kg

## Stolik \*



**MESHT2**  
450 / 450 / 579  
6 kg



**MESHT1**  
650 / 650 / 486  
7 kg

\* wymiary wyrażone w milimetrach: szerokość x głębokość x wysokość

|               |                                 |  |                 |
|---------------|---------------------------------|--|-----------------|
| <b>Mesh S</b> | Data sporządzenia<br>08.01.2020 | Dane zawarte w niniejszym dokumencie ważne są w dniu przygotowania.<br>Zmiana produktu, jeśli nie wpływa na podstawowe cechy,<br>nie wymaga systematycznej aktualizacji dokumentu. | strona 5/9      |
|               |                                 |  | <b>produkty</b> |

## Ostona - Tkanina Runner - II grupa cenowa



**Dane techniczne:**

**Skład** polyester 100%

**Gramatura** 510 g/lm (16.45 oz./lin.yd.)

**Odporność na ścieranie** BS EN ISO 12947-2  
70,000 cykli Martindale

**Odporność na pilling** skala 1-5, max 5, EN ISO 12945-2 (4-5)

**Odporność na światło** skala 1-8, max 8, EN ISO 105-B02 (5-7)

**Odporność koloru na ścieranie** skala 1-5, max 5, EN ISO 105x12 (mokre/suche) 4-5

**Akustyczne pochłanianie dźwięku** ISO435

**Trudnozapałność** BS EN 1021-2 zapałka, CA TB 117-2013, BS EN 1021-1 (papieros) Class Uno UNI 9175 Class 2, EMME

## Siedzisko - Tkanina Medley - II grupa cenowa



**Dane techniczne:**

**Skład** polyester 100%

**Gramatura** 510 g/lm (16.45 oz./lin.yd.)

**Odporność na ścieranie** BS EN ISO 12947-2, 75,000 cykli Martindale

**Odporność na pilling** skala 1-5, max 5, EN ISO 12945-2 (4)

**Odporność na światło** skala 1-8, max 8, EN ISO 105-B02 (5-7)

**Odporność koloru na ścieranie** skala 1-5, max 5, EN ISO 105x12 (mokre/suche) (4-5/4-5)

**Akustyczne pochłanianie dźwięku** ISO 354

**Trudnozapałność** BS EN 1021-1 (papieros) BS 475 partia 7, klasa 2 Class Uno UNI 9174 - UNI 8457 CA TB 117-2013 ASTM E 84 Class I

## Siedzisko - Tkanina Atlantic \* - II grupa cenowa



**Dane techniczne:**

**Skład** polyester 100%

**Gramatura** 530 g/lm (17.09 oz./lin.yd.)

**Odporność na ścieranie** BS EN ISO 12947-2, 110,000 cykli Martindale

**Odporność na pilling** skala 1-5, max 5, EN ISO 12945-2 (4-5)

**Odporność na światło** skala 1-8, max 8, EN ISO 105-B02 (5-7)

**Odporność koloru na ścieranie** skala 1-5, max 5, EN ISO 105x12 (mokre/suche) (4-5/4-5)

**Trudnozapałność** CA TB 117-2013 ASTM E 84 Class I BS EN 1021-2 (zapałka) BS EN 1021-1 (papieros)

\* Istnieje możliwość zamówienia produktu w pełnej kolorystyce Atlantic wg wzornika Gabriel w terminie 7 tygodni

## Siedzisko - Tkanina Vita - II grupa cenowa



**Dane techniczne:**

**Skład** Powierzchnia: 98,5% PVC, 1,5% PU  
Skład: 50% poliester, 50% bawełna

**Gramatura** 850g/m<sup>2</sup> ± 10% (1190G/lin. m ± 10%)

**Odporność na ścieranie** BS EN ISO 5470-2, 100,000 cykli Martindale

**Odporność na światło** 6 (ISO 105 - B02)

**Odporność koloru na ścieranie** Mokre: 4, Suche: 4 (ISO 105 - X12)

**Trudnozapałność** BS EN 1021 - (papieros)  
BS EN 1021 - 2 (zapałka)  
BS 5852 - (źródło zapłonu 5)  
BS 7176 - (Średni stopień zagrożenia)

**Wyginanie** BS EN ISO 7854 - metoda B, 400.000 cykli wyginania

**Przeciwdrobnoustrojowe / grzybiczne** AATCC 147

## Siedzisko - Tkanina River - II grupa cenowa



**Dane techniczne:**

**Skład** polyester 100%

**Gramatura** 300g/m<sup>2</sup> (+/- 5%)

**Odporność na ścieranie** 100,000 cykli Martindale (EN ISO 12947-1,2)

**Odporność na pilling** EN ISO 12945-2 (5)

**Odporność na światło** 4 (EN ISO 105-B02)

**Odporność koloru na ścieranie** Suche: 4-5, mokre: 3 (EN ISO 105-x12)

**Trudnozapałność** BS 5852: Part 1, 1979  
Źródło zapłonu 0 (papieros)  
BS 5852: Part 1, 1979  
Źródło zapłonu 1 (zapałka)  
En1021 - 2

## Siedzisko - Tkanina Xtreme - III grupa cenowa



**Dane techniczne:**

**Skład** 100% Trevira Clame (CS)  
100% Recykling (YS)  
Polyester zmniejszający palność.  
Barwniki nie zawierają metali ciężkich.

**Gramatura** 310 g/m<sup>2</sup> ±5% (435g/lin.m ±5%)

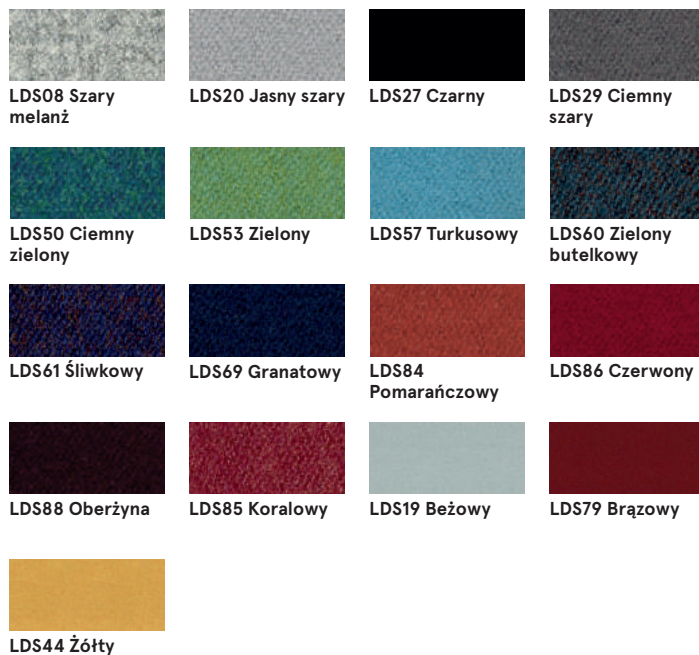
**Odporność na ścieranie** 60,000 cykli Martindale (CS)  
100,000 cykli Martindale (YS)

**Odporność na światło** 6 (ISO 105 - B02)

**Odporność koloru na ścieranie** Mokre: 4, Suche: 4 (ISO 105 - X12)

**Trudnozapałność** EN 1021 - 1 (papieros),  
EN 1021 - 2 (zapałka)  
BS 7175 Niski stopień zagrożenia,  
NF P92-507 M1, DIN 4102 B1,  
UNI 9175 Klasa 1 IM, UNI 8456,  
UNI 9174 & UNI 9177 Classe Uno,  
ÖNORM B 3825 & A 3800-1  
NF D 60-013

## Siedzisko - Tkanina Synergy - III grupa cenowa



## Dane techniczne:

|                                      |   |
|--------------------------------------|---|
| <b>Skład</b>                         | 95% Wełna Vierge, 5% Poliamid   |
| <b>Gramatura</b>                     | 400g/m <sup>2</sup> ±5% (560 g/lin.m ±5%)   |
| <b>Odporność na ścieranie</b>        | Niezależnie certyfikowany<br>≥100,000 cykli Martindale  |
| <b>Odporność na światło</b>          | 5 (ISO 105 - B02)   |
| <b>Odporność koloru na ścieranie</b> | ISO 105 - X12 - Mokre: 4, Suche: 4  |
| <b>Trudnozapałność</b>               | EN 1021 - 1 (papieros),<br>EN 1021 - 2 (zapałka),<br>BS 7176 Niskie zagrożenie,<br>UNI 9175 Classe 1 IM,<br>ÖNORM B 3825 & A 3800-1 |

## Tkanina Atlas - IV grupa cenowa



## Dane techniczne:

|                                      |   |
|--------------------------------------|---|
| <b>Skład</b>                         | 90% new wool, 10% nylon   |
| <b>Gramatura</b>                     | 286g/m <sup>2</sup> , 400g/lm   |
| <b>Odporność na ścieranie</b>        | 100,000 cykli Martindale, EN ISO 12947  |
| <b>Odporność na światło</b>          | ISO 105 B02: 6-7  |
| <b>Odporność koloru na ścieranie</b> | ISO 105-X12:2001, (wet/dry) 4-5/4-5   |
| <b>Trudnozapałność</b>               | BS EN 1021-2 Match, BS EN 1021-1 Cigarette,<br>BS 5 5852 Crib 5, BS 5852 ignition source 3,<br>BS 5852 Part 1, NF D 60 013, UNI 9175 1IM,<br>US Cal. Bull. 117-2013 |

## Tkanina Field2 - IV grupa cenowa



## Dane techniczne:

|                               |   |
|-------------------------------|---|
| <b>Skład</b>                  | 100% Trevira CS   |
| <b>Gramatura</b>              | 321g/m <sup>2</sup> , 450g/lm   |
| <b>Odporność na ścieranie</b> | 100,000 cykli Martindale, EN ISO 12947  |
| <b>Odporność na światło</b>   | ISO 105 B02: 5-7  |
| <b>Trudnozapałność</b>        | BS EN 1021-2 Match, BS EN 1021-1 Cigarette,<br>BS 5 5852 Crib 5, DIN 4102 B1 FAR 25.853,<br>UNI 9177 classe 1, US Cal. Bull. 117-2013 |



## Podstawa



M010 Jasny szary  
półmat RAL7044



M011 Ciemny szary  
półmat RAL7042



M012 Ciemny zielony  
półmat RAL6012



M013 Bordowy  
półmat RAL3007



M014 Czerwony  
półmat RAL3016



M016 Perłowy biały  
półmat RAL1013



M115 Czarny  
półmat RAL9005

## Stoliki - blat



26 Aluminium  
satinato



31 Dąb



67 Biały pastel

## Stoliki - podstawa (góra, dół) - Tkanina Runner - II grupa cenowa



R-63034  
Pomarańczowy



R-64089  
Czerwony



R-66063  
Niebieski



R-60011 Szary



R-68056 Zielony



R-66064  
Granatowy



R-60999 Czarny



R-60025  
Grafitowy



R-61128 Beżowy



R-61130  
Brązowy

### Dane techniczne:

|  |   |
|--|---|
| <b>Skład</b>                           | polyester 100%  |
| <b>Gramatura</b>                       | 510 g/lm (16.45 oz/lin.yd.)   |
| <b>Odporność na ścieranie</b>          | BS EN ISO 12947-2<br>70,000 cykli Martindale  |
| <b>Odporność na pilling</b>            | skala 1-5, max 5, EN ISO 12945-2 (4-5)  |
| <b>Odporność na światło</b>            | skala 1-8, max 8, EN ISO 105-B02 (5-7)  |
| <b>Odporność koloru na ścieranie</b>   | skala 1-5, max 5, EN ISO 105x12<br>(mokre/suche) 4-5  |
| <b>Akustyczne pochłanianie dźwięku</b> | ISO435  |
| <b>Trudnozapałność</b>                 | BS EN 1021-2 zapałka,<br>CA TB 117-2013, BS EN 1021-1<br>(papieros) Class Uno UNI 9175 Class 2,<br>EMME |