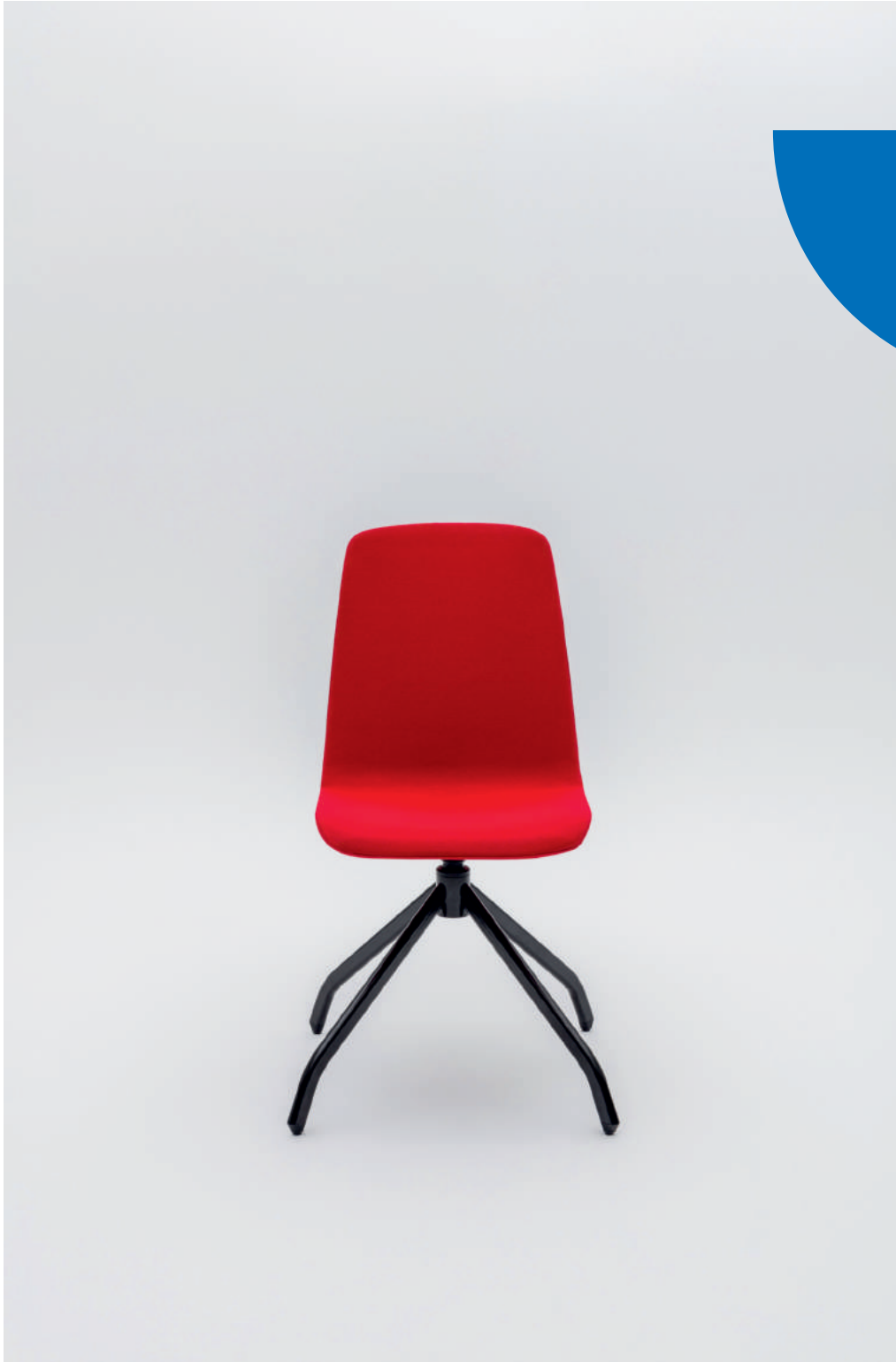


Ulti K opis techniczny



.mdd

Fabryka Mebli Biurowych MDD od wielu lat zajmuje czołowe miejsce wśród producentów w segmencie mebli biurowych.

O jakości naszych wyrobów świadczą zdobywane wyróżnienia oraz stale wzrastające zapotrzebowanie na oferowane przez nas produkty.

Realia dzisiejszego rynku wymagają ciągłego doskonalenia jakości na wszystkich szczeblach działalności nowoczesnej firmy. Dotyczy to w szczególności obsługi handlowej, marketingu, jakości produktu, a także jakości procesów przebiegających wewnątrz przedsiębiorstwa. MDD z pewnością należy do tych przedsiębiorstw, które dbają o realizację wyżej wymienionych warunków będących podstawą sukcesu ekonomicznego firmy.

Stale inwestycje w istniejący park maszynowy, optymalizacja systemów zarządzania oraz rozbudowa powierzchni hal produkcyjnych pozwalają zminimalizować czas potrzebny na wyprodukowanie gotowego produktu o najwyższej jakości.

Potwierdzeniem długoletniego doświadczenia w zakresie produkcji mebli biurowych jest lista referencyjna firm i instytucji, które doceniły naszą sprawność funkcjonowania i kompleksową obsługę.

Jednym z naszych głównych priorytetów jest dbałość o środowisko naturalne.

Stale inwestujemy w nowoczesny i energooszczędny sprzęt oraz kładziemy nacisk na segregację odpadów przemysłowych. MDD posiada liczne certyfikaty, potwierdzające wyjątkową dbałość i zaangażowanie w utylizację odpadów. Dbamy, aby wszystkie wykorzystywane przez nas surowce były przyjazne środowisku, dlatego też możemy się cieszyć wysokim współczynnikiem recyklingu naszych produktów, który kształtuje się na poziomie 95%.



Informacje ogólne:

Gwarancja:

Produkty MDD - **2 lata**
(meble montowane przez MDD
- **5 lat**)

Komponenty elektryczne oraz
tkaniny - **2 lata**.

Certyfikat - płyta melaminowana:



Nagrody i wyróżnienia:



Certyfikat - tkanina:



Montaż:

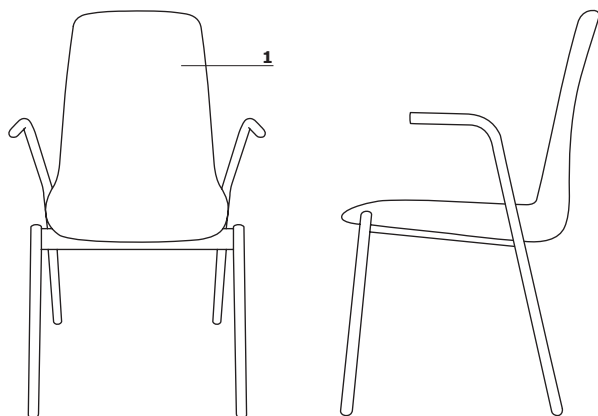
Produkt dostarczany w całości

Pakowanie:

karton

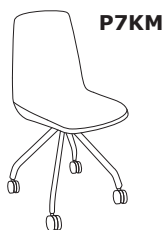
Opis techniczny - Ulti K

1. Siedzisko - stelaż metalowy zalany pianką, gęstość 55 kg/m³, tapicerowane



- max. obciążenie - 120 kg

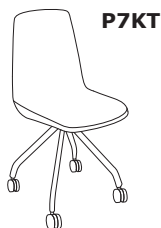
Podstawy



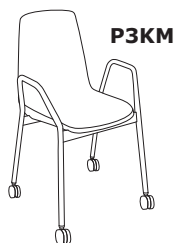
P7KM



P2



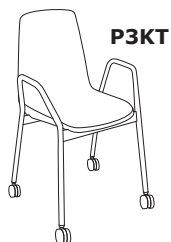
P7KT



P3KM



P7



P3KT



P1

Podstawa P7KM:

- 4 - ramienna metalowa, malowana proszkowo
- siedzisko nieobrotowe
- nogi 30 × 18 mm, grubość ścianki 1,5 mm; gięte CNC
- kółka do powierzchni miękkich

Podstawa P7KT:

- 4 - ramienna metalowa, malowana proszkowo
- siedzisko nieobrotowe
- nogi 30 × 18 mm, grubość ścianki 1,5 mm; gięte CNC
- kółka do powierzchni twardych

Podstawa P7:

- 4 - ramienna metalowa, malowana proszkowo
- siedzisko obrotowe - 360°
- nogi 30 × 18 mm, grubość ścianki 1,5 mm; gięte CNC
- nogi zakończone stopkami tworzywowymi, kolor: czarny

Podstawa P1:

- 4 nogi, metal, malowane proszkowo
- nogi z rury Ø22 mm, grubość ścianki 2,5 mm, gięte CNC
- nogi zakończone stopkami tworzywowymi, kolor: czarny

Podstawa P2:

- 4 nogi, podłokietniki metalowe, malowane proszkowo
- nogi z rury Ø22 mm, grubość ścianki 2,5 mm, gięte CNC
- nogi zakończone stopkami tworzywowymi, kolor: czarny

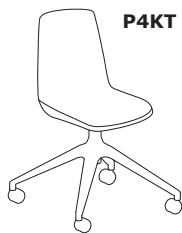
Podstawa P3KM:

- 4 nogi, podłokietniki metalowe, malowane proszkowo
- nogi z rury Ø22 mm, grubość ścianki 2,5 mm, gięte CNC
- kółka do powierzchni miękkich

Podstawa P3KT:

- 4 nogi, podłokietniki metalowe, malowane proszkowo
- nogi z rury Ø22 mm, grubość ścianki 2,5 mm, gięte CNC
- kółka do powierzchni twardych

Podstawy

**P4****P4KT****P4KM**

Podstawa P4:

- 4 - ramienna aluminiowa, malowana proszkowo
- siedzisko obrotowe - 360°
- odlew aluminiowy
- nogi zakończone stopkami tworzywowymi, kolor: czarny

Podstawa P4KM:

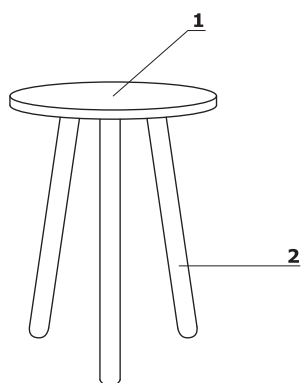
- 4 - ramienna aluminiowa, malowana proszkowo
- siedzisko obrotowe - 360°
- odlew aluminiowy
- kółka do powierzchni miękkich

Podstawa P4KT:

- 4 - ramienna aluminiowa, malowana proszkowo
- siedzisko obrotowe - 360°
- odlew aluminiowy
- kółka do powierzchni twardych

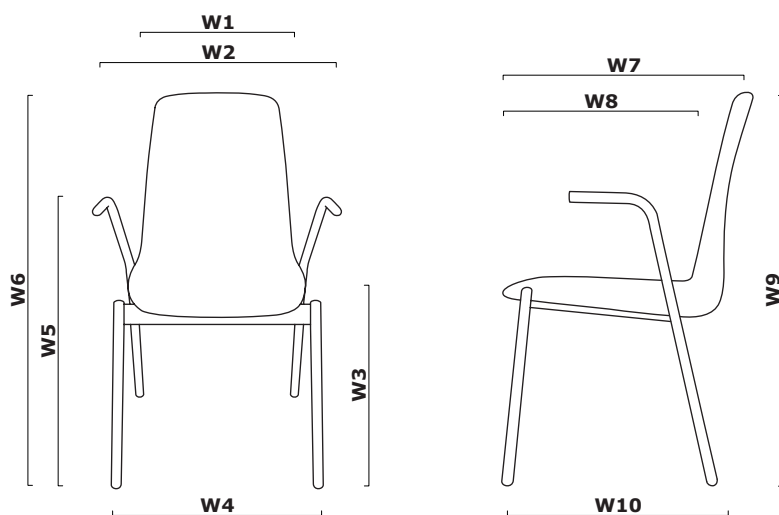
Opis techniczny - stoliki UTR

1. **Blat** - płyta melaminowana 18 mm, obrzeża ABS
2. **Nogi** - Ø45 mm (UTR45) oraz Ø40 mm (UTR65), drewno naturalne



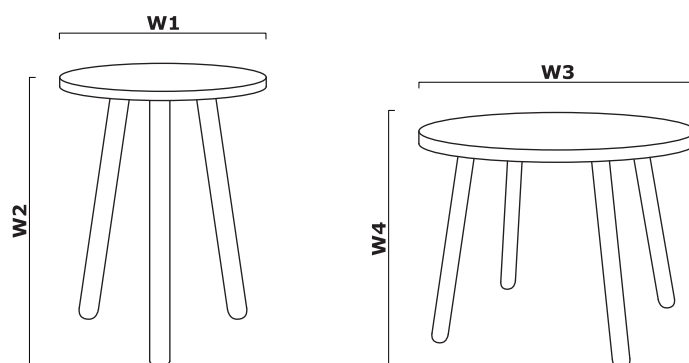
Ulti K	Data sporządzenia 11.12.2019	Dane zawarte w niniejszym dokumencie ważne są w dniu przygotowania. Zmiana produktu, jeśli nie wpływa na podstawowe cechy, nie wymaga systematycznej aktualizacji dokumentu.	strona 5/11
			opis techniczny

Wymiary - Ulti K



W1 - 350 | W2 - 450 | W3 - 490 | W4 - 450 | W5 - 640 | W6 - 900 | W7 - 570 | W8 - 500 | W9 - 900 | W10 - 450 |

Wymiary - stoliki UTR



W1 - 450 | W2 - 570 | W3 - 650 | W4 - 460 |

ULTIK - podstawy



P7KM
12 kg



P7KT
12 kg



P7
12 kg



P1
12 kg



P2
12 kg



P3KM
12 kg



P3KT
12 kg



P4
12 kg



P4KM
12 kg



P4KT
12 kg

www.mdd.eu

Stoliki *



UTR45
450 / 450 / 570
6 kg



UTR65
650 / 650 / 460
8 kg

* wymiary wyrażone w milimetrach: szerokość x głębokość x wysokość

Ulti K	Data sporządzenia 10.02.2020	Dane zawarte w niniejszym dokumencie ważne są w dniu przygotowania. Zmiana produktu, jeśli nie wpływa na podstawowe cechy, nie wymaga systematycznej aktualizacji dokumentu.	strona 7/11
			produkty

Siedzisko - Tkanina Medley - II grupa cenowa



Dane techniczne:

Skład	polyester 100%
Gramatura	510 g/lm (16.45 oz/lin.yd.)
Odporność na ścieranie	BS EN ISO 12947-2, 75,000 cykli Martindale
Odporność na pilling	skala 1-5, max 5, EN ISO 12945-2 (4)
Odporność na światło	skala 1-8, max 8, EN ISO 105-B02 (5-7)
Odporność koloru na ścieranie	skala 1-5, max 5, EN ISO 105x12 (mokre/suche) (4-5/4-5)
Akustyczne pochłanianie dźwięku	ISO 354
Trudnozapałalność	BS EN 1021-1 (papieros) BS 475 partia 7, klasa 2 Class Uno UNI 9174 - UNI 8457 CA TB 117-2013 ASTM E 84 Class I

Siedzisko - Tkanina Atlantic * - II grupa cenowa



Dane techniczne:

Skład	polyester 100%
Gramatura	530 g/lm (17.09 oz/lin.yd.)
Odporność na ścieranie	BS EN ISO 12947-2, 110,000 cykli Martindale
Odporność na pilling	skala 1-5, max 5, EN ISO 12945-2 (4-5)
Odporność na światło	skala 1-8, max 8, EN ISO 105-B02 (5-7)
Odporność koloru na ścieranie	skala 1-5, max 5, EN ISO 105x12 (mokre/suche) (4-5/4-5)
Trudnozapałalność	CA TB 117-2013 ASTM E 84 Class I BS EN 1021-2 (zapałka) BS EN 1021-1 (papieros)

Siedzisko - Tkanina Vita - II grupa cenowa



Dane techniczne:

Skład	Powierzchnia: 98,5% PVC, 1,5% PU Skład: 50% poliester, 50% bawełna
Gramatura	850g/m2 ± 10% (1190G/lin. m ± 10%)
Odporność na ścieranie	BS EN ISO 5470-2, 100,000 cykli Martindale
Odporność na światło	6 (ISO 105 - B02)
Odporność koloru na ścieranie	Mokre: 4, Suche: 4 (ISO 105 - X12)
Trudnozapałalność	BS EN 1021 - (papieros) BS EN 1021 - 2 (zapałka) BS 5852 - (źródło zapłonu 5) BS 7176 - (Średni stopień zagrożenia)
Wyginanie	BS EN ISO 7854 - metoda B, 400.000 cykli wyginania
Przeciwdrobnoustrojowe / grzybiczne	AATCC 147

* Istnieje możliwość zamówienia produktu w pełnej kolorystyce Atlantic wg wzornika Gabriel w terminie 7 tygodni

Siedzisko - Tkanina River - II grupa cenowa



Dane techniczne:

Skład polyester 100%

Gramatura 300g/m2 (+/- 5%)

Odporność na ścieranie 100,000 cykli Martindale (EN ISO 12947-1,2)

Odporność na pilling EN ISO 12945-2 (5)

Odporność na światło 4 (EN ISO 105-B02)

Odporność koloru na ścieranie Suche: 4-5, mokre: 3 (EN ISO 105-x12)

Trudnozapałność BS 5852: Part 1, 1979
Źródło zapłonu 0 (papieros)
BS 5852: Part 1, 1979
Źródło zapłonu 1 (zapałka)
En1021 - 2

Siedzisko - Tkanina Xtreme - III grupa cenowa



Dane techniczne:

Skład 100% Trevira Clame (CS)
100% Recykling (YS)
Polyester zmniejszający palność.
Barwniki nie zawierają metali ciężkich.

Gramatura 310 g/m2 ±5% (435g/lin.m ±5%)

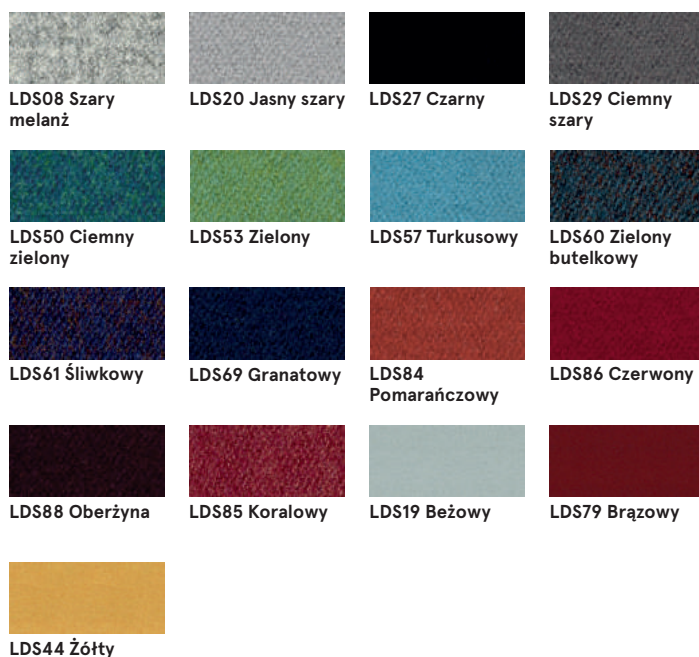
Odporność na ścieranie 60,000 cykli Martindale (CS)
100,000 cykli Martindale (YS)

Odporność na światło 6 (ISO 105 - B02)

Odporność koloru na ścieranie Mokre: 4, Suche: 4 (ISO 105 - X12)

Trudnozapałność EN 1021 - 1 (papieros),
EN 1021 - 2 (zapałka)
BS 7175 Niski stopień zagrożenia,
NF P92-507 M1, DIN 4102 B1,
UNI 9175 Klasa 1 IM, UNI 8456,
UNI 9174 & UNI 9177 Classe Uno,
ÖNORM B 3825 & A 3800-1
NF D 60-013

Siedzisko - Tkanina Synergy - III grupa cenowa



Dane techniczne:

Skład 95% Wełna Vierge, 5% Poliamid

Gramatura 400g/m2 ±5% (560 g/lin.m ±5%)

Odporność na ścieranie Niezależnie certyfikowany
≥100,000 cykli Martindale

Odporność na światło 5 (ISO 105 - B02)

Odporność koloru na ścieranie ISO 105 - X12 - Mokre: 4, Suche: 4

Trudnozapałność EN 1021 - 1 (papieros),
EN 1021 - 2 (zapałka),
BS 7176 Niskie zagrożenie,
UNI 9175 Classe 1 IM,
ÖNORM B 3825 & A 3800-1

Tkanina Atlas – IV grupa cenowa



Dane techniczne:

Skład 90% new wool, 10% nylon

Gramatura 286g/m2, 400g/lm

Odporność na ścieranie 100,000 cykli Martindale, EN ISO 12947

Odporność na światło ISO 105 B02: 6-7

Odporność koloru na ścieranie ISO 105-X12:2001, (wet/dry) 4-5/4-5

Trudnozapałność BS EN 1021-2 Match, BS EN 1021-1 Cigarette, BS 5 5852 Crib 5, BS 5852 ignition source 3, BS 5852 Part 1, NF D 60 013, UNI 9175 1IM, US Cal. Bull. 117-2013

Tkanina Field2 – IV grupa cenowa



Dane techniczne:

Skład 100% Trevira CS

Gramatura 321g/m2, 450g/lm

Odporność na ścieranie 100,000 cykli Martindale, EN ISO 12947

Odporność na światło ISO 105 B02: 5-7

Trudnozapałność BS EN 1021-2 Match, BS EN 1021-1 Cigarette, BS 5 5852 Crib 5, DIN 4102 B1 FAR 25.853, UNI 9177 classe 1, US Cal. Bull. 117-2013

Metal – podstawa



Kółka



Czarny

Stoliki UTR - blat

14 Buk

26 Aluminium
satinato

31 Dąb

39 Brzoza
polarna

34 Kasztan



64 Kakao

106 Orzech
nizinny

154 Antracyt



08 Czarny



67 Biały pastel

Stoliki UTR - podstawa - drewno

Buk



Czarny