

Grace - krzesło opis techniczny



.mdd

Fabryka Mebli Biurowych MDD od wielu lat zajmuje czołowe miejsce wśród producentów w segmencie mebli biurowych.

O jakości naszych wyrobów świadczą zdobywane wyróżnienia oraz stale wzrastające zapotrzebowanie na oferowane przez nas produkty.

Realia dzisiejszego rynku wymagają ciągłego doskonalenia jakości na wszystkich szczeblach działalności nowoczesnej firmy. Dotyczy to w szczególności obsługi handlowej, marketingu, jakości produktu, a także jakości procesów przebiegających wewnątrz przedsiębiorstwa. MDD z pewnością należy do tych przedsiębiorstw, które dbają o realizację wyżej wymienionych warunków będących podstawą sukcesu ekonomicznego firmy.

Stale inwestycje w istniejący park maszynowy, optymalizacja systemów zarządzania oraz rozbudowa powierzchni hal produkcyjnych pozwalają zminimalizować czas potrzebny na wyprodukowanie gotowego produktu o najwyższej jakości.

Potwierdzeniem długoletniego doświadczenia w zakresie produkcji mebli biurowych jest lista referencyjna firm i instytucji, które doceniły naszą sprawność funkcjonowania i kompleksową obsługę.

Jednym z naszych głównych priorytetów jest dbałość o środowisko naturalne.

Stale inwestujemy w nowoczesny i energooszczędny sprzęt oraz kładziemy nacisk na segregację odpadów przemysłowych. MDD posiada liczne certyfikaty, potwierdzające wyjątkową dbałość i zaangażowanie w utylizację odpadów. Dbamy, aby wszystkie wykorzystywane przez nas surowce były przyjazne środowisku, dlatego też możemy się cieszyć wysokim współczynnikiem recyklingu naszych produktów, który kształtuje się na poziomie 95%.



Informacje ogólne:

Gwarancja:

Produkty MDD - **2 lata**
(meble montowane przez MDD
- **5 lat**)
Komponenty elektryczne oraz
tkaniny - **2 lata**.

Gęstości płyt:

12 mm - 690 - 750 kg/m³
18 mm - 650 - 690 kg/m³
28 mm - 610 - 630 kg/m³
36 mm - 610 - 630 kg/m³

Certyfikat - płyta melaminowana:



Certyfikat - tkanina:



Montaż:

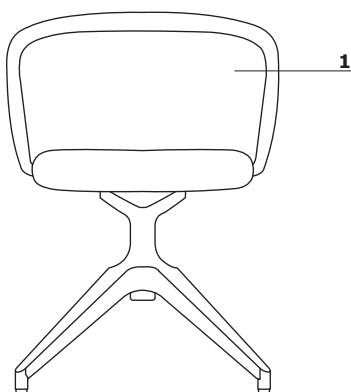
Produkt dostarczany w całości

Pakowanie:

folia piankowa

Grace - krzesło

1. Siedzisko, oparcie - pianka odlewana (siedzisko - gęstość 58 kg/m³, oparcie - gęstość 60 kg/m³), tapicerowane



Grace

GRP4



Krzesło GRP4:

- 4 - ro ramienna aluminiowa, malowana proszkowo
- siedzisko obrotowe - 360°
- odlew aluminiowy
- nogi zakończone stopkami tworzywowymi, kolor: czarny

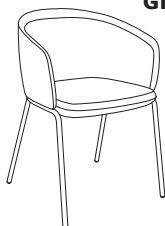
GRP4K



Krzesło GRP4K:

- 4 - ro ramienna aluminiowa, malowana proszkowo
- siedzisko obrotowe - 360°
- odlew aluminiowy
- kółka do powierzchni miękkich
- OPCJA Z DOPLATĄ - kółka do powierzchni twardych

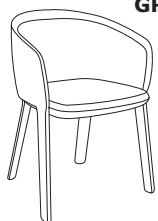
GRP5



Krzesło GRP5:

- 4 nogi, metal, malowane proszkowo
- nogi z rury Ø18 mm
- nogi zakończone stopkami tworzywowymi, kolor: czarny

GRP6



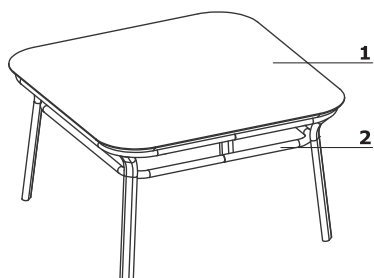
Krzesło GRP6:

- 4 nogi, stelaż metalowy zalany pianką, tapicerowane
- nogi przednie Ø16 mm, nogi tylne Ø18 mm
- nogi zakończone stopkami tworzywowymi, kolor: czarny

Grace - krzesło	Data sporządzenia 25.05.2020	Dane zawarte w niniejszym dokumencie ważne są w dniu przygotowania. Zmiana produktu, jeśli nie wpływa na podstawowe cechy, nie wymaga systematycznej aktualizacji dokumentu.	strona 3/9
			opis techniczny

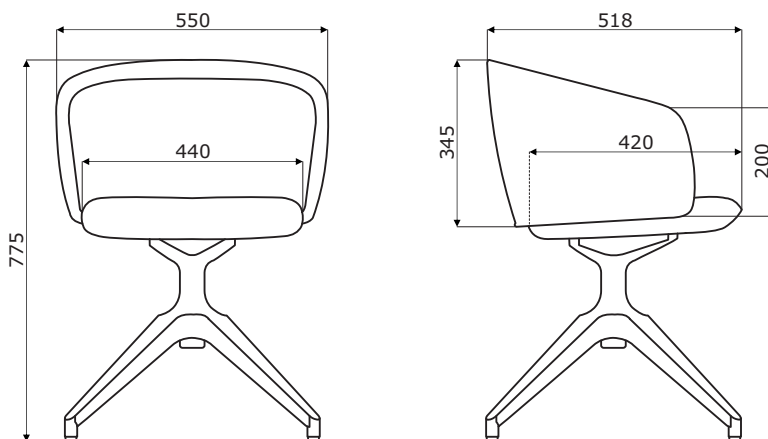
Grace - stoliki

1. **Blat** - MDF 19mm, okleina naturalna
2. **Stelaż** - profil owalny 40 × 20 × 2mm, rura Ø22 mm, grubość ścianki 2 mm; stelaż gięty CNC, malowany proszkowo

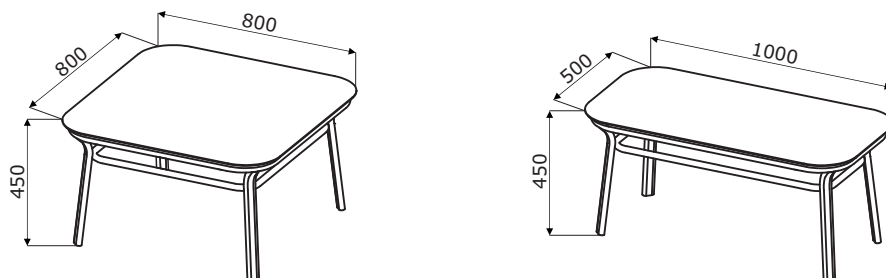


Grace - krzesło	Data sporządzenia 25.05.2020	Dane zawarte w niniejszym dokumencie ważne są w dniu przygotowania. Zmiana produktu, jeśli nie wpływa na podstawowe cechy, nie wymaga systematycznej aktualizacji dokumentu.	strona 4/9
			opis techniczny

Wymiary



Wymiary - stoliki



Grace *



GRP4
552 / 519 / 774
21 kg



GRP4K
552 / 519 / 771
22 kg

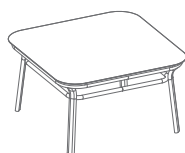


GRP5
552 / 506 / 760
22 kg

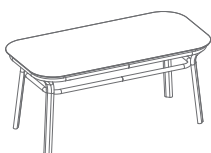


GRP6
552 / 506 / 758
21 kg

Stoliki *



GR01S
800 / 800 / 450
20 kg



GR02S
1000 / 500 / 450
17 kg

* wymiary wyrażone w milimetrach: szerokość x głębokość x wysokość

Grace - krzesło	Data sporządzenia 25.05.2020	Dane zawarte w niniejszym dokumencie ważne są w dniu przygotowania. Zmiana produktu, jeśli nie wpływa na podstawowe cechy, nie wymaga systematycznej aktualizacji dokumentu.	strona 6/9
			produkty

Siedzisko - Tkanina Medley - II grupa cenowa



Dane techniczne:	
Skład	polyester 100%
Gramatura	510 g/lm (16.45 oz/lin.yd.)
Odporność na ścieranie	BS EN ISO 12947-2, 75,000 cykli Martindale
Odporność na pilling	skala 1-5, max 5, EN ISO 12945-2 (4)
Odporność na światło	skala 1-8, max 8, EN ISO 105-B02 (5-7)
Odporność koloru na ścieranie	skala 1-5, max 5, EN ISO 105x12 (mokre/suche) (4-5/4-5)
Akustyczne pochłanianie dźwięku	ISO 354
Trudnozapałość	BS EN 1021-1 (papieros) BS 475 partia 7, klasa 2 Class Uno UNI 9174 - UNI 8457 CA TB 117-2013 ASTM E 84 Class I

Siedzisko - Tkanina Atlantic * - II grupa cenowa



Dane techniczne:	
Skład	polyester 100%
Gramatura	530 g/lm (17.09 oz/lin.yd.)
Odporność na ścieranie	BS EN ISO 12947-2, 110,000 cykli Martindale
Odporność na pilling	skala 1-5, max 5, EN ISO 12945-2 (4-5)
Odporność na światło	skala 1-8, max 8, EN ISO 105-B02 (5-7)
Odporność koloru na ścieranie	skala 1-5, max 5, EN ISO 105x12 (mokre/suche) (4-5/4-5)
Trudnozapałość	CA TB 117-2013 ASTM E 84 Class I BS EN 1021-2 (zapałka) BS EN 1021-1 (papieros)

Siedzisko - Tkanina Vita - II grupa cenowa



Dane techniczne:	
Skład	Powierzchnia: 98,5% PVC, 1,5% PU Skład: 50% poliester, 50% bawełna
Gramatura	850g/m2 ± 10% (1190G/lin. m ± 10%)
Odporność na ścieranie	BS EN ISO 5470-2, 100,000 cykli Martindale
Odporność na światło	6 (ISO 105 - B02)
Odporność koloru na ścieranie	Mokre: 4, Suche: 4 (ISO 105 - X12)
Trudnozapałość	BS EN 1021 - (papieros) BS EN 1021 - 2 (zapałka) BS 5852 - (źródło zapłonu 5) BS 7176 - (Średni stopień zagrożenia)
Wyginanie	BS EN ISO 7854 - metoda B, 400.000 cykli wyginania
Przeciwdrobnoustrojowe / grzybiczne	AATCC 147

* Istnieje możliwość zamówienia produktu w pełnej kolorystyce Atlantic wg wzornika Gabriel w terminie 7 tygodni

Siedzisko - Tkanina River - II grupa cenowa



Dane techniczne:

Skład polyester 100%

Gramatura 300g/m2 (+/- 5%)

Odporność na ścieranie 100,000 cykli Martindale (EN ISO 12947-1,2)

Odporność na pilling EN ISO 12945-2 (5)

Odporność na światło 4 (EN ISO 105-B02)

Odporność koloru na ścieranie Suche: 4-5, mokre: 3 (EN ISO 105-x12)

Trudnozapałność BS 5852: Part 1, 1979
Źródło zapłonu 0 (papieros)
BS 5852: Part 1, 1979
Źródło zapłonu 1 (zapałka)
En1021 - 2

Siedzisko - Tkanina Xtreme - III grupa cenowa



Dane techniczne:

Skład 100% Trevira Clame (CS)
100% Recykling (YS)
Polyester zmniejszający palność.
Barwniki nie zawierają metali ciężkich.

Gramatura 310 g/m2 ±5% (435g/lin.m ±5%)

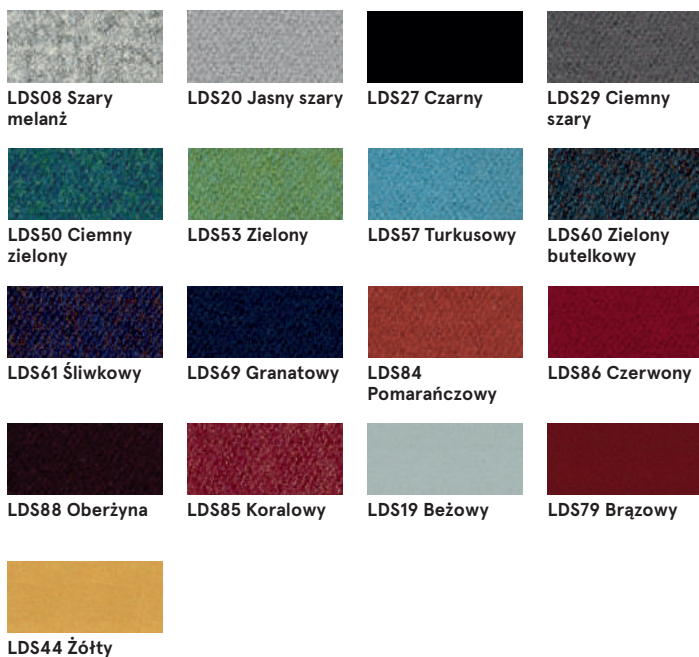
Odporność na ścieranie 60,000 cykli Martindale (CS)
100,000 cykli Martindale (YS)

Odporność na światło 6 (ISO 105 - B02)

Odporność koloru na ścieranie Mokre: 4, Suche: 4 (ISO 105 - X12)

Trudnozapałność EN 1021 - 1 (papieros),
EN 1021 - 2 (zapałka)
BS 7175 Niski stopień zagrożenia,
NF P92-507 M1, DIN 4102 B1,
UNI 9175 Klasa 1 IM, UNI 8456,
UNI 9174 & UNI 9177 Classe Uno,
ÖNORM B 3825 & A 3800-1
NF D 60-013

Siedzisko - Tkanina Synergy - III grupa cenowa



Dane techniczne:

Skład 95% Wełna Vierge, 5% Poliamid

Gramatura 400g/m2 ±5% (560 g/lin.m ±5%)

Odporność na ścieranie Niezależnie certyfikowany
≥100,000 cykli Martindale

Odporność na światło 5 (ISO 105 - B02)

Odporność koloru na ścieranie ISO 105 - X12 - Mokre: 4, Suche: 4

Trudnozapałność EN 1021 - 1 (papieros),
EN 1021 - 2 (zapałka),
BS 7176 Niskie zagrożenie,
UNI 9175 Classe 1 IM,
ÖNORM B 3825 & A 3800-1

Siedzisko - Tkanina Atlas - IV grupa cenowa



Dane techniczne:

Skład	90% new wool, 10% nylon
Gramatura	286g/m ² , 400g/lm
Odporność na ścieranie	100,000 cykli Martindale, EN ISO 12947
Odporność na światło	ISO 105 B02: 6-7
Odporność koloru na ścieranie	ISO 105-X12:2001, (wet/dry) 4-5/4-5
Trudnozapałność	BS EN 1021-2 Match, BS EN 1021-1 Cigarette, BS 5 5852 Crib 5, BS 5852 ignition source 3, BS 5852 Part 1, NF D 60 013, UNI 9175 11M, US Cal. Bull. 117-2013

Siedzisko - Tkanina Field2 - IV grupa cenowa



Dane techniczne:

Skład	100% Trevira CS
Gramatura	321g/m ² , 450g/lm
Odporność na ścieranie	100,000 cykli Martindale, EN ISO 12947
Odporność na światło	ISO 105 B02: 5-7
Trudnozapałność	BS EN 1021-2 Match, BS EN 1021-1 Cigarette, BS 5 5852 Crib 5, DIN 4102 B1 FAR 25.853, UNI 9177 classe 1, US Cal. Bull. 117-2013

Podstawa



Błat - stoliki

