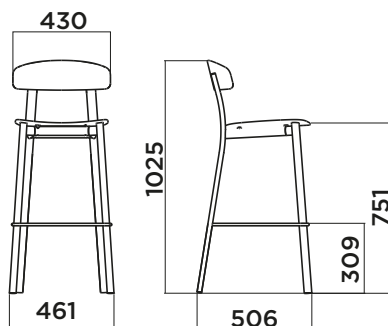


## FELUCA POP bar stool

5091-BSTP

Design BrogliatoTraverso



### FRAME

TELAIO  
BASTIDOR

Metal frame in oval tube 40x20 mm, thickness 1,5 mm, accordingly with UNI EN 10305-3 rule

Telaio in metallo con tubo ovale 40x20 mm, spessore 1,5 mm, prodotto secondo la norma UNI EN 10305-3 .

Bastidor de tubo ovalado 40x20 mm, 1,5 mm de espesor, conforme a la norma UNI EN 10305-3.



20



9004F



79



78



6013F



7006F

### OUTDOOR FRAME

TELAIO OUTDOOR  
BASTIDOR PARA  
EXTERIORES

Epoxy-polyester powder painted frame for outdoor, average thickness 50 µ.

Telaio per esterno verniciato a polveri epossipoliestere spessore medio 50 µ.

Estructura pintada epoxy para exteriores, espesor medio de 50 µ.



20-E



9004F-E



79-E



78-E



6013F-E



7006F-E

### SEAT AND BACKREST

SEDUTA E SCHIENALE  
ASIENTO Y RESPALDO

Post consumer industrial Polypropylene + Glass Fiber

Plastica post consumo industriale + Fibra di vetro

Plástico industrial posconsumo + Fibra de vidrio



IR8022



IR6013



IS022

Polypropylene + Glass Fiber

Polipropilene + Fibra di vetro

Polipropileno + Fibra de vidrio



S020



S529



S527

### PAINTING

VERNICIATURA  
RECUBRIMIENTO

Painted frame with epoxy-polyester powder with average thickness of 50 µ

Telaio verniciato con polveri eposi-poliestere spessore medio di 50 µ

Bastidor con recubrimiento en polvo epoxi-poliéster con 50 µ de espesor medio.

### FEET

PIEDINI  
PIES DE APOYO

Polypropylene

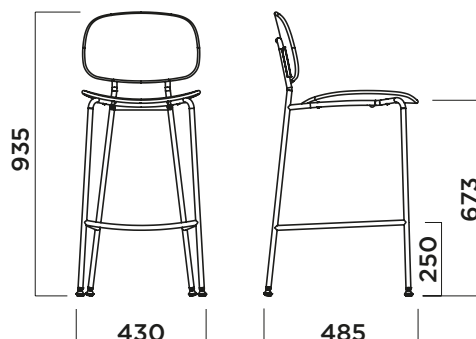
Polipropilene

Polipropileno

## TONDINA POP kitchen stool

5043-KSTP

Design Favaretto&Partners



### FRAME

TELAIO  
BASTIDOR

Round tube diameter 16 mm, thickness 2 mm, accordingly Uni En 10305-3  
 Tubo tondo di diametro 16 mm, spessore 2mm, prodotto secondo norma Uni En 10305-3  
 Tubo redondo de 16 mm de diámetro, 2 mm de espesor, conforme a la norma UNI EN 10305-3.



### OUTDOOR FRAME

TELAIO OUTDOOR  
BASTIDOR PARA  
EXTERIORES

Epoxy-polyester powder painted frame for outdoor, average thickness 50  $\mu$ .  
 Telaio per esterno verniciato a polveri epossipoliestere spessore medio 50  $\mu$ .  
 Estructura pintada epoxy para exteriores, espesor medio de 50  $\mu$ .

### SEAT AND BACKREST

SEDUTA E SCHIENALE  
ASIENTO Y RESPALDO

Polypropilene + Talc  
 Polypropilene + Talc  
 Polypropilene + Talc



### FINISHING

FINITURA  
ACABADO

Painted frame with epoxy-polyester powder with average thickness of 50  $\mu$ . Chrome plated frame with average thickness of 5  $\mu$ .  
 Telaio verniciato con polveri epossi-poliestere spessore medio di 50  $\mu$ . Telaio cromato con spessore medio 5  $\mu$ .  
 Bastidor con recubrimiento en polvo epoxi-poliéster con 50  $\mu$  de espesor medio. Bastidor cromado con 5  $\mu$  de espesor medio

## TONDINA POP kitchen stool upholstered

5043-KSTT

Design Favaretto&Partners



### FRAME

TELAIO  
BASTIDOR

Round tube diameter 16 mm, thickness 2 mm, accordingly Uni En 10305-3

Tubo tondo di diametro 16 mm, spessore 2mm, prodotto secondo norma Uni En 10305-3

Tubo redondo de 16 mm de diámetro, 2 mm de espesor, conforme a la norma UNI EN 10305-3.



30



31



70



01



12



13



15



14

### UPHOLSTERY

TAPPEZZERIA  
TAPIZADOS

- A Flash, Byte
- B Eco Leather
- C Patina, Step, Step Melange, Reflect
- D Revive
- E Field, Oceanic , Yoredale
- F Canvas, Glow, SteelCut Trio
- G Divina3, Divina Melange, Harald, Fiord, Planum
- H Full Leather

### FINISHING

FINITURA  
ACABADO

Painted frame with epoxy-polyester powder with average thickness of 50  $\mu$ . Chrome plated frame with average thickness of 5  $\mu$

Telaio verniciato con polveri epossi-poliestere spessore medio di 50  $\mu$ . Telaio cromato con spessore medio 5  $\mu$ .

Bastidor con recubrimiento en polvo epoxi-poliéster con 50  $\mu$  de espesor medio. Bastidor cromado con 5  $\mu$  de espesor medio

## FELUCA bar stool

5011-BSTW

Design BrogliatoTraverso



### FRAME

TELAIO  
BASTIDOR

Metal frame in oval tube 40x20 mm, thickness 1,5 mm, accordingly with UNI EN 10305-3 rule

Telaio in metallo con tubo ovale 40x20 mm, spessore 1,5 mm, prodotto secondo la norma UNI EN 10305-3 .

Bastidor de tubo ovalado 40x20 mm, 1,5 mm de espesor, conforme a la norma UNI EN 10305-3.



20



9004F



79



78



6013F



7006F

### SEAT AND BACKREST

SEDUTA E SCHIENALE  
ASIENTO Y RESPALDO

Plywood ash, 10,5 mm thickness

Frassino multistrato, spessore 10,5 mm

Contrachapado de fresno, 10,5 mm de espesor.



FRVAN



FRTA04

### FINISHING

FINITURA  
ACABADO

Painted frame with epoxy-polyester powder with average thickness of 50  $\mu$

Telaio verniciato con polveri epossi-poliestere spessore medio di 50  $\mu$

Bastidor con recubrimiento en polvo epoxi-poliéster con 50  $\mu$  de espesor medio.

### FEET

PIEDINI  
PIES DE APOYO

Polypropylene

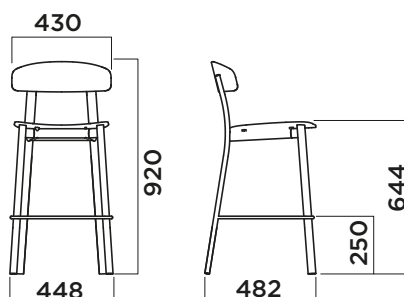
Polipropilene

Polipropileno

## FELUCA kitchen stool

5011-KSTW

Design BrogliatoTraverso



### FRAME

TELAIO  
BASTIDOR

Metal frame in oval tube 40x20 mm, thickness 1,5 mm, accordingly with UNI EN 10305-3 rule

Telaio in metallo con tubo ovale 40x20 mm, spessore 1,5 mm, prodotto secondo la norma UNI EN 10305-3 .

Bastidor de tubo ovalado 40x20 mm, 1,5 mm de espesor, conforme a la norma UNI EN 10305-3.



20



9004F



79



78



6013F



7006F

### SEAT AND BACKREST

SEDUTA E SCHIENALE  
ASIENTO Y RESPALDO

Plywood ash, 10,5 mm thickness

Frassino multistrato, spessore 10,5 mm

Contrachapado de fresno, 10,5 mm de espesor.



FRVAN



FRTA04

### FINISHING

FINITURA  
ACABADO

Painted frame with epoxy-polyester powder with average thickness of 50 μ

Telaio verniciato con polveri epossi-poliestere spessore medio di 50 μ

Bastidor con recubrimiento en polvo epoxi-poliéster con 50 μ de espesor medio.

### FEET

PIEDINI  
PIES DE APOYO

Polypropylene

Polipropilene

Polipropileno