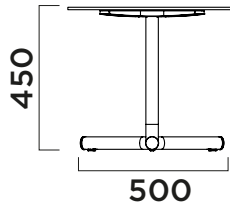


## JIT 3 LEGS on floor H 450

5104-LF13

Design Gregorio Facco



**TABLE TOP SIZES (mm)**  
 DIMENSIONI PIANI TAVOLO (mm).  
 TAMAÑOS DE TABLEROS DE MESA (mm)

Ø600

### FRAME

TELAIO  
 BASTIDOR

Metal frame in round tube Ø 50 mm, thickness 2,5 mm, in conformity with UNI EN 10305-3 rules, stars in oval tube 40x20 mm, thickness 1,5 mm, accordingly with UNI EN 10305-3 rule. Painted frame with epoxy-polyester powder with average thickness of 50 µ.

Cornice metallica in tubo tondo Ø 50 mm, spessore 2,5 mm, conforme alla norma UNI EN 10305-3, stelle in tubo ovale 40x20 mm, spessore 1,5 mm, conforme alla norma UNI EN 10305-3. Cornice verniciata con polvere epossipoliestere con spessore medio di 50 µ.  
 Bastidor metálico de tubo redondo de Ø 50 mm, 2,5 mm de espesor, conforme a la norma UNI EN 10305-3, radios de tubo ovalado 40x20 mm, 1,5 mm de espesor, conforme a la norma UNI EN 10305-3. Bastidor con recubrimiento en polvo epoxi-poliéster con 50 µ de espesor medio.



20



03

### TABLE TOP

PIANO TAVOLO  
 TABLE TOP

Laminate: thickness 30mm

Laminato: spessore 30mm

Laminado: espesor 30mm



LM01



LM02

HPL (Black core edge): thickness 10mm

HPL (Bordo anima nera): spessore 10mm

HPL (Alma negra): espesor 10mm



HPL03



HPL02

Fenix: thickness 10mm

Fenix: spessore 10mm

Fenix: espesor 10mm



FX01



FX02

## TABLE TOP

PIANO TAVOLO

TABLE TOP

Steel: thickness 3mm

Acciaio: spessore 3mm

Acero: espesor 3mm



20



03

Recycled fiberglass: thickness 20mm

Fibra di vetro riciclata: spessore 20mm

Fibra de vidrio reciclada: espesor 20mm



RFS01



RFS02

## TABLE SUPPORT

### FEATURES

FINITURE SUPPORTO

TAVOLO

CARACTERÍSTICAS DEL

SOPORTE DE LA MESA

Polished die cast aluminium.

Alluminio pressofuso lucidato.

Aluminio fundido a presión pulido

## JIT 3 LEGS on floor H 710

5104-LF11

Design Gregorio Facco

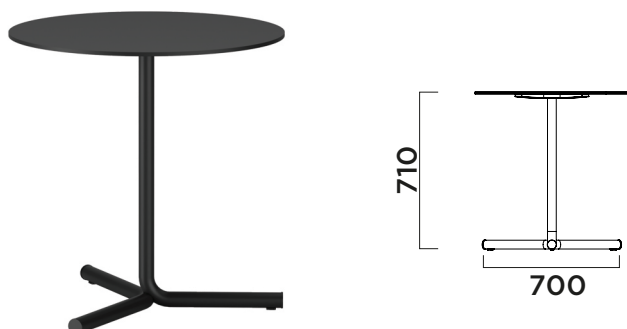


TABLE TOP SIZES (mm)  
DIMENSIONI PIANI TAVOLO (mm).  
TAMAÑOS DE TABLEROS DE MESA (mm)

Ø600

Ø700

600x600

700x700

### FRAME

TELAIO  
BASTIDOR

Metal frame in round tube Ø 50 mm, thickness 2,5 mm, in conformity with UNI EN 10305-3 rules, stars in oval tube 40x20 mm, thickness 1,5 mm, accordingly with UNI EN 10305-3 rule. Painted frame with epoxy-polyester powder with average thickness of 50 µ.

Cornice metallica in tubo tondo Ø 50 mm, spessore 2,5 mm, conforme alla norma UNI EN 10305-3, stelle in tubo ovale 40x20 mm, spessore 1,5 mm, conforme alla norma UNI EN 10305-3. Cornice verniciata con polvere epossipoliestere con spessore medio di 50 µ. Bastidor metálico de tubo redondo de Ø 50 mm, 2,5 mm de espesor, conforme a la norma UNI EN 10305-3, radios de tubo ovalado 40x20 mm, 1,5 mm de espesor, conforme a la norma UNI EN 10305-3. Bastidor con recubrimiento en polvo epoxi-poliéster con 50 µ de espesor medio.



20



03

### TABLE TOP

PIANO TAVOLO  
TABLE TOP

Laminate: thickness 30mm

Laminato: spessore 30mm

Laminado: espesor 30mm



LM01



LM02

HPL (Black core edge): thickness 10mm

HPL (Bordo anima nera): spessore 10mm

HPL (Alma negra): espesor 10mm



HPL03



HPL02

Fenix: thickness 10mm

Fenix: spessore 10mm

Fenix: espesor 10mm



FX01



FX02

## TABLE TOP

PIANO TAVOLO

TABLE TOP

Steel: thickness 3mm

Acciaio: spessore 3mm

Acero: espesor 3mm



20



03

Recycled fiberglass: thickness 20mm

Fibra di vetro riciclata: spessore 20mm

Fibra de vidrio reciclada: espesor 20mm



RFS01



RFS02

## TABLE SUPPORT

### FEATURES

FINITURE SUPPORTO

TAVOLO

CARACTERÍSTICAS DEL

SOPORTE DE LA MESA

Polished die cast aluminium.

Alluminio pressofuso lucidato.

Aluminio fundido a presión pulido

## JIT 3 LEGS on floor H 1070

5104-LF12

Design Gregorio Facco

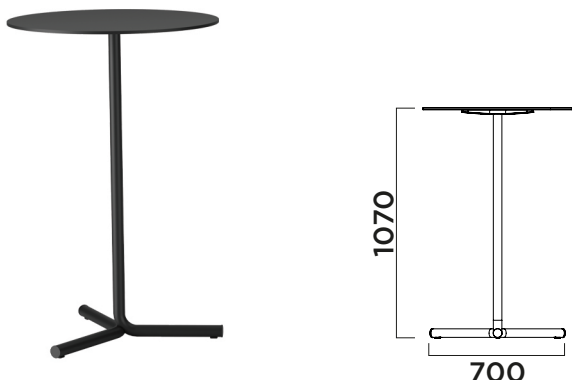


TABLE TOP SIZES (mm)  
DIMENSIONI PIANI TAVOLO (mm).  
TAMAÑOS DE TABLEROS DE MESA (mm)

Ø600  
Ø700  
600x600  
700x700

### FRAME

TELAIO  
BASTIDOR

Metal frame in round tube Ø 50 mm, thickness 2,5 mm, in conformity with UNI EN 10305-3 rules, stars in oval tube 40x20 mm, thickness 1,5 mm, accordingly with UNI EN 10305-3 rule. Painted frame with epoxy-polyester powder with average thickness of 50 µ.

Cornice metallica in tubo tondo Ø 50 mm, spessore 2,5 mm, conforme alla norma UNI EN 10305-3, stelle in tubo ovale 40x20 mm, spessore 1,5 mm, conforme alla norma UNI EN 10305-3. Cornice verniciata con polvere epossipoliestere con spessore medio di 50 µ. Bastidor metálico de tubo redondo de Ø 50 mm, 2,5 mm de espesor, conforme a la norma UNI EN 10305-3, radios de tubo ovalado 40x20 mm, 1,5 mm de espesor, conforme a la norma UNI EN 10305-3. Bastidor con recubrimiento en polvo epoxi-poliéster con 50 µ de espesor medio.



20



03

### TABLE TOP

PIANO TAVOLO  
TABLE TOP

Laminate: thickness 30mm

Laminato: spessore 30mm

Laminado: espesor 30mm



LM01



LM02

HPL (Black core edge): thickness 10mm

HPL (Bordo anima nera): spessore 10mm

HPL (Alma negra): espesor 10mm



HPL03



HPL02

Fenix: thickness 10mm

Fenix: spessore 10mm

Fenix: espesor 10mm



FX01



FX02

## TABLE TOP

PIANO TAVOLO

TABLE TOP

Steel: thickness 3mm

Acciaio: spessore 3mm

Acero: espesor 3mm



20



03

Recycled fiberglass: thickness 20mm

Fibra di vetro riciclata: spessore 20mm

Fibra de vidrio reciclada: espesor 20mm



RFS01



RFS02

## TABLE SUPPORT

### FEATURES

FINITURE SUPPORTO

TAVOLO

CARACTERÍSTICAS DEL

SOPORTE DE LA MESA

Polished die cast aluminium.

Alluminio pressofuso lucidato.

Aluminio fundido a presión pulido

## JIT 3 LEGS with a pyramid H 710

5104-LP11

Design Gregorio Facco

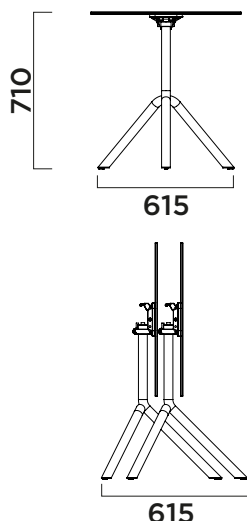


TABLE TOP SIZES (mm)  
DIMENSIONI PIANI TAVOLO (mm).  
TAMAÑOS DE TABLEROS DE MESA (mm)

Ø600  
Ø700  
600x600  
700x700

### FRAME

TELAIO  
BASTIDOR

Metal frame in round tube Ø 50 mm, thickness 2,5 mm, in conformity with UNI EN 10305-3 rules, stars in oval tube 40x20 mm, thickness 1,5 mm, accordingly with UNI EN 10305-3 rule. Painted frame with epoxy-polyester powder with average thickness of 50 µ.

Cornice metallica in tubo tondo Ø 50 mm, spessore 2,5 mm, conforme alla norma UNI EN 10305-3, stelle in tubo ovale 40x20 mm, spessore 1,5 mm, conforme alla norma UNI EN 10305-3. Cornice verniciata con polvere epossipoliestere con spessore medio di 50 µ. Bastidor metálico de tubo redondo de Ø 50 mm, 2,5 mm de espesor, conforme a la norma UNI EN 10305-3, radios de tubo ovalado 40x20 mm, 1,5 mm de espesor, conforme a la norma UNI EN 10305-3. Bastidor con recubrimiento en polvo epoxi-poliéster con 50 µ de espesor medio.



20



03

### TABLE TOP

PIANO TAVOLO  
TABLE TOP

Laminate: thickness 30mm

Laminato: spessore 30mm

Laminado: espesor 30mm



LM01



LM02

HPL (Black core edge): thickness 10mm

HPL (Bordo anima nera): spessore 10mm

HPL (Alma negra): espesor 10mm



HPL03



HPL02

Fenix: thickness 10mm

Fenix: spessore 10mm

Fenix: espesor 10mm



FX01



FX02

## TABLE TOP

PIANO TAVOLO

TABLE TOP

Steel: thickness 3mm

Acciaio: spessore 3mm

Acero: espesor 3mm



20



03

Recycled fiberglass: thickness 20mm

Fibra di vetro riciclata: spessore 20mm

Fibra de vidrio reciclada: espesor 20mm



RFS01



RFS02

## TABLE SUPPORT

### FEATURES

FINITURE SUPPORTO

TAVOLO

CARACTERÍSTICAS DEL

SOPORTE DE LA MESA

Polished die cast aluminium.

Alluminio pressofuso lucidato.

Aluminio fundido a presión pulido



## JIT 3 LEGS with a pyramid H 1070

5104-LP12

Design Gregorio Facco

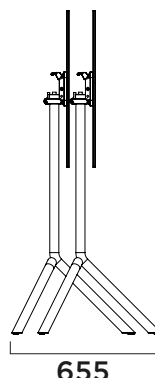
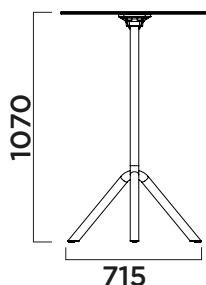


TABLE TOP SIZES (mm)  
DIMENSIONI PIANI TAVOLO (mm).  
TAMAÑOS DE TABLEROS DE MESA (mm)

Ø600

Ø700

600x600

700x700

### FRAME

TELAIO  
BASTIDOR

Metal frame in round tube Ø 50 mm, thickness 2,5 mm, in conformity with UNI EN 10305-3 rules, stars in oval tube 40x20 mm, thickness 1,5 mm, accordingly with UNI EN 10305-3 rule. Painted frame with epoxy-polyester powder with average thickness of 50 µ.

Cornice metallica in tubo tondo Ø 50 mm, spessore 2,5 mm, conforme alla norma UNI EN 10305-3, stelle in tubo ovale 40x20 mm, spessore 1,5 mm, conforme alla norma UNI EN 10305-3. Cornice verniciata con polvere epossipoliestere con spessore medio di 50 µ. Bastidor metálico de tubo redondo de Ø 50 mm, 2,5 mm de espesor, conforme a la norma UNI EN 10305-3, radios de tubo ovalado 40x20 mm, 1,5 mm de espesor, conforme a la norma UNI EN 10305-3. Bastidor con recubrimiento en polvo epoxi-poliéster con 50 µ de espesor medio.



20



03

### TABLE TOP

PIANO TAVOLO  
TABLE TOP

Laminate: thickness 30mm

Laminato: spessore 30mm

Laminado: espesor 30mm



LM01



LM02

HPL (Black core edge): thickness 10mm

HPL (Bordo anima nera): spessore 10mm

HPL (Alma negra): espesor 10mm



HPL03



HPL02

Fenix: thickness 10mm

Fenix: spessore 10mm

Fenix: espesor 10mm



FX01



FX02

## TABLE TOP

PIANO TAVOLO

TABLE TOP

Steel: thickness 3mm

Acciaio: spessore 3mm

Acero: espesor 3mm



**20**



**03**

Recycled fiberglass: thickness 20mm

Fibra di vetro riciclata: spessore 20mm

Fibra de vidrio reciclada: espesor 20mm



**RFS01**



**RFS02**

## TABLE SUPPORT

### FEATURES

FINITURE SUPPORTO

TAVOLO

CARACTERÍSTICAS DEL

SOPORTE DE LA MESA

Polished die cast aluminium.

Alluminio pressofuso lucidato.

Aluminio fundido a presión pulido