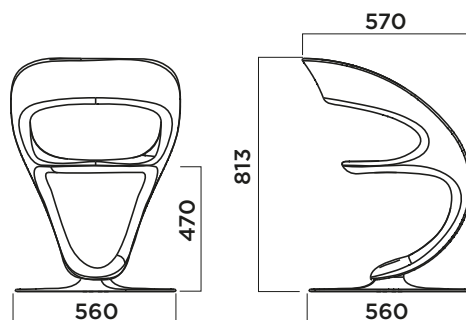


PINUP Polyurethane

5027-SFBP

Design Studio Zetass



BASE

BASE

BASE

Stainless steel base with swivel mechanism

Base in acciaio inox con meccanismo girevole

Base de acero inoxidable con mecanismo giratorio.



00L

SHELL

SCOCCA

CARCASA

Iron frame covered by complete colored soft polyurethane with avg density 250 kg/mc, fireproof class M1 and English class BS CRIB 5.

Telaio in ferro rivestito in poliuretano integrale morbido colorato con densità media 250 Kg/mc, ignifugo classe 11M e classe inglese BS CRIB 5

Bastidor de hierro recubierto de poliuretano blando de color con densidad media de 250 kg/m3, clase ignifuga M1 y clase inglesa BS CRIB 5.



S143



S142