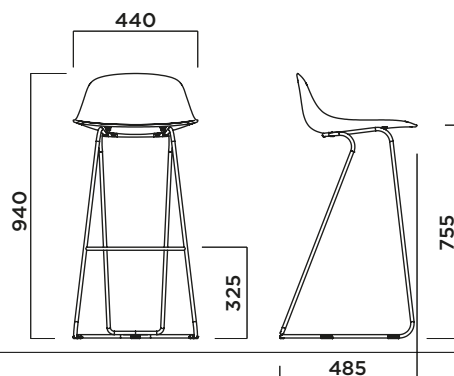


PURE LOOP MINI DANDY bar stool

5032-DBSP

Design Claus Breinholt



FRAME

TELAIO
BASTIDOR

Metal frame in drawn rod diameter 11 mm – Fe360. Painted frame with epoxy-polyester powder with average thickness of 50 μ. Chromed frame with average thickness of 5 μ.

Struttura in tondino diametro 12 mm - Fe360. Verniciatura con polveri epossi-poliestere con spessore medio di 50 μ. Cromato con spessore medio di 5 μ.

Bastidor metálico de varilla de 11 mm de diámetro - Fe360. Bastidor con recubrimiento en polvo epoxi-poliéster con 50 μ de espesor medio. Bastidor cromado con 5 μ de espesor medio.



01



30



31

OUTDOOR FRAME

TELAIO OUTDOOR
BASTIDOR PARA
EXTERIORES

Epoxy-polyester powder painted frame for outdoor, average thickness 50 μ.

Telaio per esterno verniciato a polveri epossipoliestere spessore medio 50 μ.

Estructura pintada epoxy para exteriores, espesor medio de 50 μ.



30-E



31-E

SEAT

SEDUTA
ASIENTO

Polypropylene + Fibre Glass.

Polipropilene + Fibra vetro.

Polipropileno + Fibra de vidrio.



S020



R8022



S513



P7608U



S503



S514



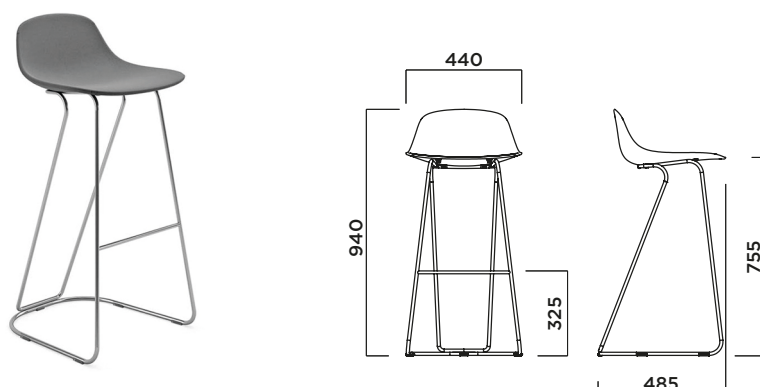
P421C

Reproduction of this document is strictly prohibited without prior written authorisation from Omp srl. Sizes, weights and finishes may change without previous notice.
 È vietata la riproduzione del seguente documento senza previa autorizzazione scritta da parte di Omp srl. Dimensioni, pesi e finiture possono variare senza alcun preavviso.
 La reproducción de este documento está estrictamente prohibida sin la autorización previa de Omp srl. Los tamaños, pesos y acabados pueden cambiar sin previo aviso.

PURE LOOP MINI DANDY bar stool upholstered

5032-DBST

Design Claus Breinholt



FRAME

TELAIO
BASTIDOR

Metal frame in drawn rod diameter 11 mm – Fe360. Painted frame with epoxy-polyester powder with average thickness of 50 μ . Chromed frame with average thickness of 5 μ .

Struttura in tondino diametro 12 mm - Fe360. Verniciatura con polveri epossi-poliestere con spessore medio di 50 μ . Cromato con spessore medio di 5 μ .

Bastidor metálico de varilla de 11 mm de diámetro - Fe360. Bastidor con recubrimiento en polvo epoxi-poliéster con 50 μ de espesor medio. Bastidor cromado con 5 μ de espesor medio.



01



30



31

UPHOLSTERY

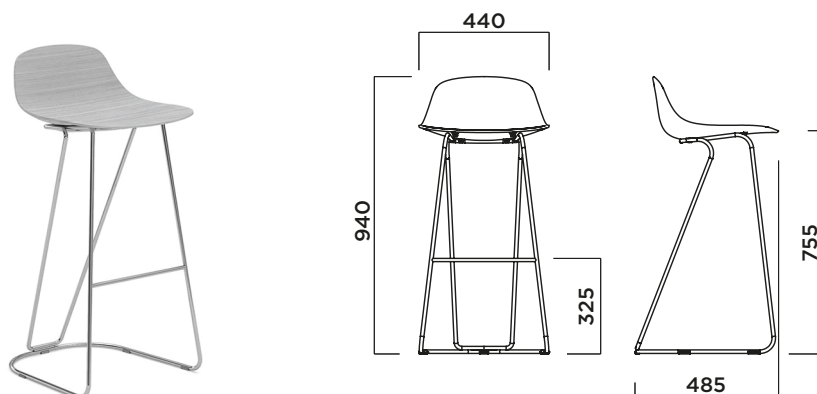
TAPPEZZERIA
TAPIZADOS

- A Space
- B Eco Leather
- C Step, Step Melange, Nuvole
- D Reflect 
- E Field, Oceanic , Yoredale
- F Steelcut Quartet, Canvas2
- G Divina3, Divina Melange, Fiord
- H Full Leather

PURE LOOP MINI DANDY 3D WOOD bar stool

5032-DBSW

Design Claus Breinholt



FRAME

TELAIO
BASTIDOR

Metal frame in drawn rod diameter 11 mm – Fe360. Painted frame with epoxy-polyester powder with average thickness of 50 μ . Chrome plating with medium thickness 5 μ .

Struttura in tondino diametro 12 mm - Fe360. Verniciatura con polveri epossipoliesteri con spessore medio di 50 μ . Cromato con spessore medio di 5 μ .

Bastidor metálico de varilla de 11 mm de diámetro - Fe360 Bastidor con recubrimiento en polvo epoxi-poliéster con 50 μ de espesor medio. Cromado con 5 μ de espesor medio.



01



30



31

SEAT

SEDUTA
ASIENTO

Plywood 3D wood layers oak

Plywood 3D wood layers oak

Plywood 3D wood layers oak



ROVAN



ROTA04

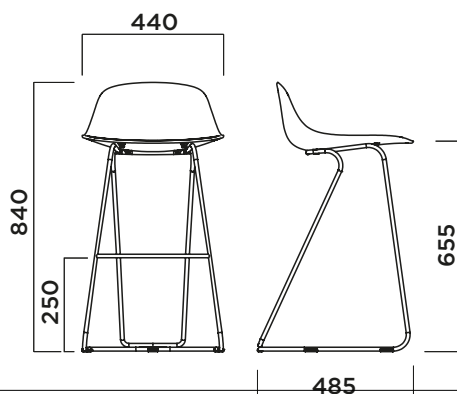


ROTA28

PURE LOOP MINI DANDY kitchen stool

5032-DKSP

Design Claus Breinholt



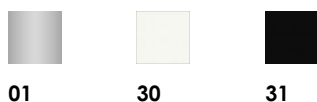
FRAME

TELAIO
BASTIDOR

Metal frame in drawn rod diameter 11 mm – Fe360. Painted frame with epoxy-polyester powder with average thickness of 50 μ . Chromed frame with average thickness of 5 μ .

Struttura in tondino diametro 12 mm - Fe360. Verniciatura con polveri epossipoliesteri con spessore medio di 50 μ . Cromato con spessore medio di 5 μ .

Bastidor metálico de varilla de 11 mm de diámetro - Fe360 Bastidor con recubrimiento en polvo epoxi-poliéster con 50 μ de espesor medio. Bastidor cromado con 5 μ de espesor medio.



OUTDOOR FRAME

TELAIO OUTDOOR
BASTIDOR PARA
EXTERIORES

Epoxy-polyester powder painted frame for outdoor, average thickness 50 μ .

Telaio per esterno verniciato a polveri epossipoliesteri spessore medio 50 μ .

Estructura pintada epoxy para exteriores, espesor medio de 50 μ .



SEAT

SEDUTA
ASIENTO

Polypropylene + Fibre Glass.

Polipropilene + Fibra vetro.

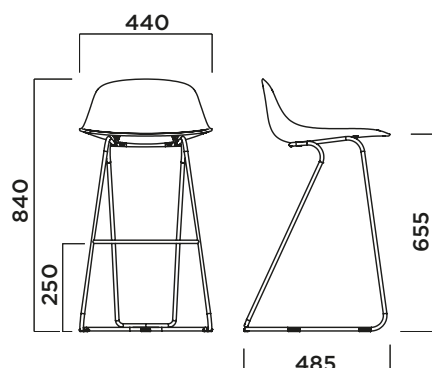
Polipropileno + Fibra de vidrio.



PURE LOOP MINI DANDY kitchen stool upholstered

5032-DKST

Design Claus Breinholt



FRAME

TELAIO
BASTIDOR

Metal frame in drawn rod diameter 11 mm – Fe360. Painted frame with epoxy-polyester powder with average thickness of 50 μ . Chromed frame with average thickness of 5 μ .

Struttura in tondino diametro 12 mm - Fe360. Verniciatura con polveri epossi-poliestere con spessore medio di 50 μ . Cromato con spessore medio di 5 μ .

Bastidor metálico de varilla de 11 mm de diámetro - Fe360. Bastidor con recubrimiento en polvo epoxi-poliéster con 50 μ de espesor medio. Bastidor cromado con 5 μ de espesor medio.



01



30



31

UPHOLSTERY

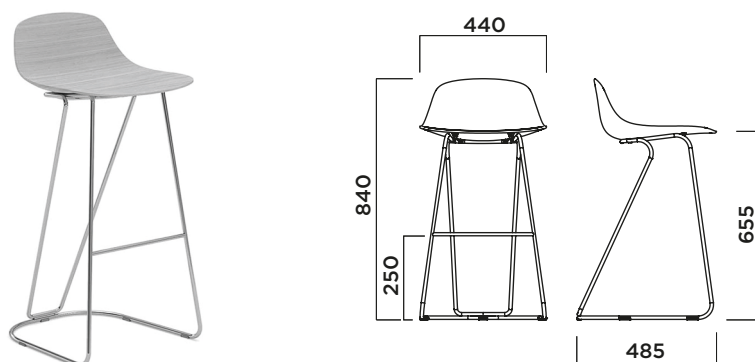
TAPPEZZERIA
TAPIZADOS

- A Space
- B Eco Leather
- C Step, Step Melange, Nuvole
- D Reflect 
- E Field, Oceanic , Yoredale
- F Steelcut Quartet, Canvas2
- G Divina3, Divina Melange, Fiord
- H Full Leather

PURE LOOP MINI DANDY 3D WOOD kitchen stool

5032-DKSW

Design Claus Breinholt



FRAME

TELAIO
BASTIDOR

Metal frame in drawn rod diameter 11 mm – Fe360. Painted frame with epoxy-polyester powder with average thickness of 50 μ . Chrome plating with medium thickness 5 μ .

Struttura in tondino diametro 12 mm - Fe360. Verniciatura con polveri epossipoliesteri con spessore medio di 50 μ . Cromato con spessore medio di 5 μ .

Bastidor metálico de varilla de 11 mm de diámetro - Fe360 Bastidor con recubrimiento en polvo epoxi-poliéster con 50 μ de espesor medio. Cromado con 5 μ de espesor medio.



01



30



31

SEAT

SEDUTA
ASIENTO

Plywood 3D wood layers oak

Plywood 3D wood layers oak

Plywood 3D wood layers oak



ROVAN



ROTA04

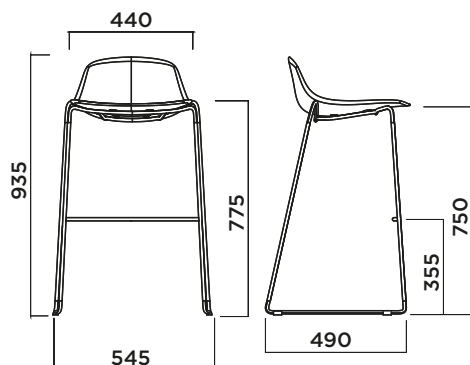


ROTA28

PURE LOOP MINI ROD bar stool

5032-SBSP

Design Claus Breinholt



FRAME

TELAIO
BASTIDOR

Metal frame in drawn rod diameter 11 mm – Fe360. Painted frame with epoxy-polyester powder with average thickness of 50 μ. Chrome plating with medium thickness 5 μ.

Struttura in tondino diametro 12 mm - Fe360. Verniciatura con polveri epossipoliesteri con spessore medio di 50 μ. Cromato con spessore medio di 5 μ.

Bastidor metálico de varilla de 11 mm de diámetro - Fe360 Bastidor con recubrimiento en polvo epoxi-poliéster con 50 μ de espesor medio. Cromado con 5 μ de espesor medio.



01



30



31

OUTDOOR FRAME

TELAIO OUTDOOR
BASTIDOR PARA
EXTERIORES

Epoxy-polyester powder painted frame for outdoor, average thickness 50 μ.

Telaio per esterno verniciato a polveri epossipoliesteri spessore medio 50 μ.

Estructura pintada epoxy para exteriores, espesor medio de 50 μ.



30-E



31-E

SEAT

SEDUTA
ASIENTO

Polypropylene + Fibre Glass.

Polipropilene + Fibra vetro.

Polipropileno + Fibra de vidrio.



S020



R8022



S513



P7608U



S503



S514



P421C

CERTIFICATIONS

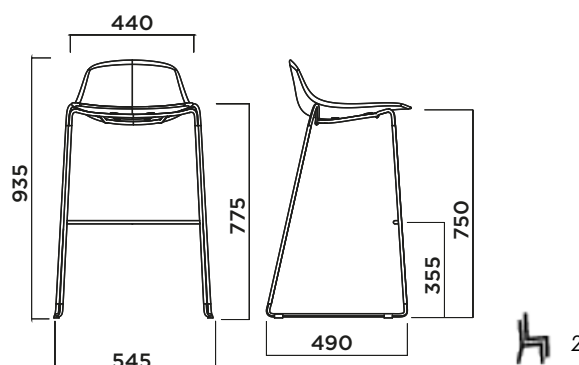
CERTIFICAZIONI
CERTIFICADOS



PURE LOOP MINI ROD bar stool upholstered

5032-SBST

Design Claus Breinholt



FRAME

TELAIO
BASTIDOR

Painted frame with epoxy-polyester powder with average thickness of 50 μ . Chrome plating with medium thickness 5 μ .

Telaio verniciato con polveri epossipoliestri con spessore medio 50 μ . Cromatura a medio spessore 5 μ .

Bastidor con recubrimiento en polvo eposi-poliéster con 50 μ de espesor medio. Cromado con 5 μ de espesor medio.



01



30



31

UPHOLSTERY

TAPPEZZERIA
TAPIZADOS

Upholstered panel

Pannello tappezzato

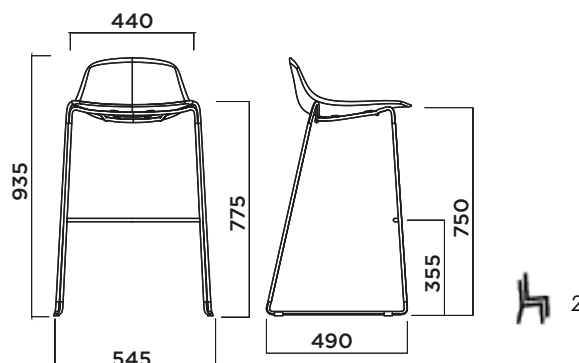
Panel tapizado

- A Space
- B Eco Leather
- C Step, Step Melange, Nuvole
- D Reflect 
- E Field, Oceanic , Yoredale
- F Steelcut Quartet, Canvas2
- G Divina3, Divina Melange, Fiord
- H Full Leather

PURE LOOP MINI ROD 3D WOOD bar stool

5032-SBSW

Design Claus Breinholt



FRAME

TELAIO
BASTIDOR

Metal frame in drawn rod diameter 11 mm – Fe360. Painted frame with epoxy-polyester powder with average thickness of 50 μ . Chrome plating with medium thickness 5 μ .

Struttura in tondino diametro 12 mm - Fe360. Verniciatura con polveri epossi-poliestere con spessore medio di 50 μ . Cromato con spessore medio di 5 μ .

Bastidor metálico de varilla de 11 mm de diámetro - Fe360 Bastidor con recubrimiento en polvo epoxi-poliéster con 50 μ de espesor medio. Cromado con 5 μ de espesor medio.



01



30



31

SEAT

SEDUTA
ASIENTO

Plywood 3D wood layers oak

Plywood 3D wood layers oak

Plywood 3D wood layers oak



ROVAN



ROTA04

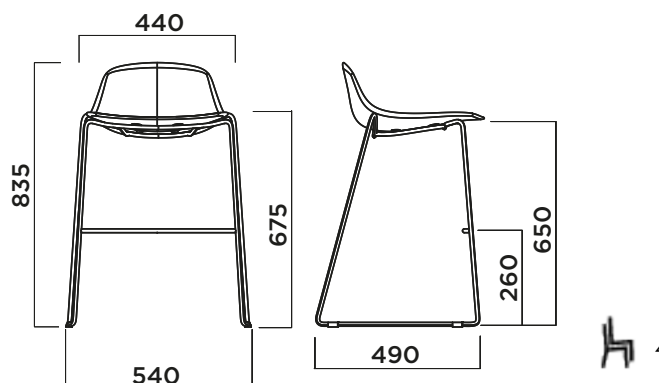


ROTA28

PURE LOOP MINI ROD kitchen stool

5032-SKSP

Design Claus Breinholt



FRAME

TELAIO
BASTIDOR

Metal frame in drawn rod diameter 11 mm – Fe360. Painted frame with epoxy-polyester powder with average thickness of 50 μ . Chromed frame with average thickness of 5 μ .

Struttura in tondino diametro 12 mm - Fe360. Verniciatura con polveri epossipoliesteri con spessore medio di 50 μ . Cromato con spessore medio di 5 μ .

Bastidor metálico de varilla de 11 mm de diámetro - Fe360 Bastidor con recubrimiento en polvo epoxi-poliéster con 50 μ de espesor medio. Bastidor cromado con 5 μ de espesor medio.



01



30



31

OUTDOOR FRAME

TELAIO OUTDOOR
BASTIDOR PARA
EXTERIORES

Epoxy-polyester powder painted frame for outdoor, average thickness 50 μ .

Telaio per esterno verniciato a polveri epossipoliesteri spessore medio 50 μ .

Estructura pintada epoxy para exteriores, espesor medio de 50 μ .



30-E



31-E

SEAT

SEDUTA
ASIENITO

Polypropylene + Fibre Glass

Polipropilene + Fibra di vetro

Polipropileno + Fibra de vidrio



S020



R8022



S513



P7608U



S503



S514

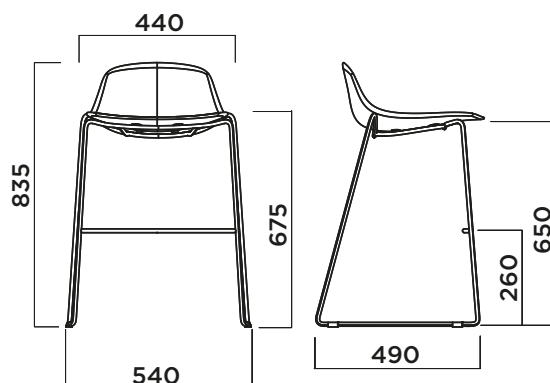


P421C

PURE LOOP MINI ROD kitchen stool upholstered

5032-SKST

Design Claus Breinholt



FRAME

TELAIO
BASTIDOR

Painted frame with epoxy-polyester powder with average thickness of 50 μ . Chrome plating with medium thickness 5 μ .

Telaio verniciato con polveri epossipoliestri con spessore medio 50 μ . Cromatura a medio spessore 5 μ .

Bastidor con recubrimiento en polvo eposi-poliéster con 50 μ de espesor medio. Cromado con 5 μ de espesor medio.



01



30



31

UPHOLSTERY

TAPPEZZERIA
TAPIZADOS

Upholstered panel

Pannello tappezzato

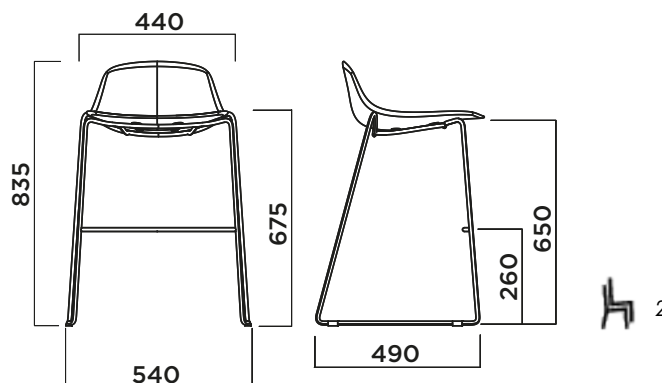
Panel tapizado

- A Space
- B Eco Leather
- C Step, Step Melange, Nuvole
- D Reflect 
- E Field, Oceanic , Yoredale
- F Steelcut Quartet, Canvas2
- G Divina3, Divina Melange, Fiord
- H Full Leather

PURE LOOP MINI ROD 3D WOOD kitchen

5032-SKSW

Design Claus Breinholt



FRAME

TELAIO
BASTIDOR

Metal frame in drawn rod diameter 11 mm – Fe360. Painted frame with epoxy-polyester powder with average thickness of 50 μ . Chrome plating with medium thickness 5 μ .

Struttura in tondino diametro 12 mm - Fe360. Verniciatura con polveri epossi-poliestere con spessore medio di 50 μ . Cromato con spessore medio di 5 μ .

Bastidor metálico de varilla de 11 mm de diámetro - Fe360 Bastidor con recubrimiento en polvo epoxi-poliéster con 50 μ de espesor medio. Cromado con 5 μ de espesor medio.



01



30



31

SEAT

SEDUTA
ASIENTO

Plywood 3D wood layers oak

Plywood 3D wood layers oak

Plywood 3D wood layers oak



ROVAN



ROTA04

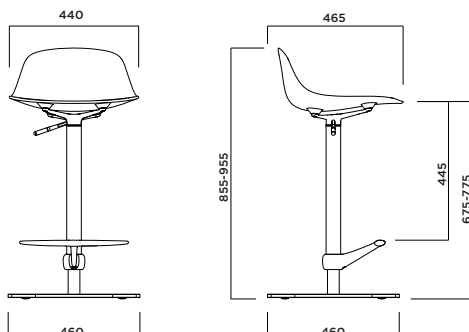


ROTA28

PURE LOOP MINI updown

5032-SUDP

Design Claus Breinholt



FRAME

TELAIO
BASTIDOR

Die cast aluminium shell support and footrest. Metal frame in round tube \varnothing 50 mm, thickness 2,5 mm, in conformity with

UNI EN 10305-3 rule. Gas column \varnothing 40 H260. Steel base.

Supporto scocca in alluminio pressofuso. Struttura in tubo tondo diametro 50 mm, spessore 2,5mm, secondo norma Uni En 10305-3.

Supporto poggiatesta in alluminio pressofuso. Colonna gas \varnothing 40 H260. Base in acciaio.

Soporte de carcasa y reposapiés de aluminio fundido a presión. Bastidor de metal de tubo redondo de \varnothing 50 mm, 2,5 mm de espesor, conforme a la norma UNI EN 10305-3. Pistón de gas \varnothing 40 H260. Base de acero.



01



30



31

SEAT

SEDUTA
ASIENTO



S020



R8022



S513



P7608U



S503



S514



P421C

FRAME FEATURES

FINITURE TELAIO
CARACTERÍSTICAS DEL
BASTIDOR

Chromed column with average thickness of 5 μ , polished base and support. Painted structure with epoxy-polyester powder with average thickness of 50 μ .

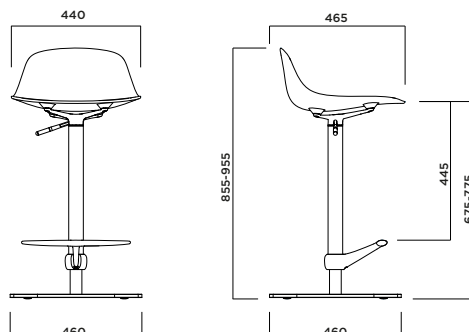
Chromed column with average thickness of 5 μ , polished base and support. Painted structure with epoxy-polyester powder with average thickness of 50 μ .

Columna cromada con 5 μ de espesor medio, base y soporte pulidos. Estructura con recubrimiento en polvo epoxi-poliéster con 50 μ de espesor medio.

PURE LOOP MINI updown upholstered

5032-SUDT

Design Claus Breinholt



FRAME

TELAIO
BASTIDOR

Die cast aluminium shell support and footrest. Metal frame in round tube \varnothing 50 mm, thickness 2,5 mm, in conformity with UNI EN 10305-3 rule. Gas column \varnothing 40 H260. Steel base.

Supporto scocca in alluminio pressofuso. Struttura in tubo tondo diametro 50 mm, spessore 2,5mm, secondo norma Uni En 10305-3.

Supporto poggiatesta in alluminio pressofuso. Colonna gas \varnothing 40 H260. Base in acciaio.

Soporte de carcasa y reposapiés de aluminio fundido a presión. Bastidor de metal de tubo redondo de \varnothing 50 mm, 2,5 mm de espesor, conforme a la norma UNI EN 10305-3. Pistón de gas \varnothing 40 H260. Base de acero.



01



30



31

UPHOLSTERY

TAPPEZZERIA
TAPIZADOS

- A Space
- B Eco Leather
- C Step, Step Melange, Nuvole
- D Reflect 
- E Field, Oceanic , Yoredale
- F Steelcut Quartet, Canvas2
- G Divina3, Divina Melange, Fiord
- H Full Leather

FRAME FEATURES

FINITURE TELAI
CARACTERÍSTICAS DEL
BASTIDOR

Chromed column with average thickness of 5 μ , polished base and support. Painted structure with epoxy-polyester powder with average thickness of 50 μ .

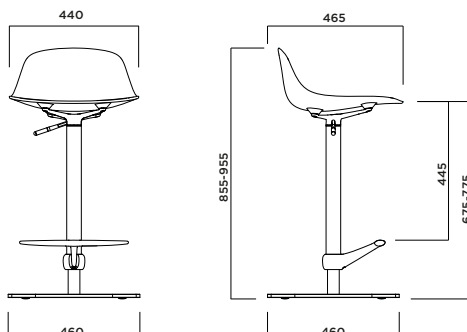
Chromed column with average thickness of 5 μ , polished base and support. Painted structure with epoxy-polyester powder with average thickness of 50 μ .

Columna cromada con 5 μ de espesor medio, base y soporte pulidos. Estructura con recubrimiento en polvo epoxi-poliéster con 50 μ de espesor medio.

PURE LOOP MINI 3D WOOD updown

5032-SUDW

Design Claus Breinholt



FRAME

TELAIO
BASTIDOR

Die cast aluminium shell support and footrest. Metal frame in round tube \varnothing 50 mm, thickness 2,5 mm, in conformity with

UNI EN 10305-3 rule. Gas column \varnothing 40 H260. Steel base.

Supporto scocca in alluminio pressofuso. Struttura in tubo tondo diametro 50 mm, spessore 2,5mm, secondo norma Uni En 10305-3.

Supporto poggiatesta in alluminio pressofuso. Colonna gas \varnothing 40 H260. Base in acciaio.

Soporte de carcasa y reposapiés de aluminio fundido a presión. Bastidor de metal de tubo redondo de \varnothing 50 mm, 2,5 mm de espesor, conforme a la norma UNI EN 10305-3. Pistón de gas \varnothing 40 H260. Base de acero.



01



30



31

SEAT

SEDUTA
ASIENTO

Plywood 3D wood layers oak

Plywood 3D wood layers oak

Plywood 3D wood layers oak



ROVAN



ROTA04



ROTA28

FRAME FEATURES

FINITURE TELAI
CARACTERÍSTICAS DEL
BASTIDOR

Chromed column with average thickness of 5 μ , polished base and support. Painted structure with epoxy-polyester powder with average thickness of 50 μ .

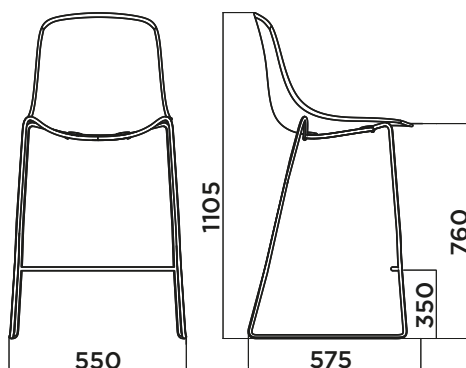
Chromed column with average thickness of 5 μ , polished base and support. Painted structure with epoxy-polyester powder with average thickness of 50 μ .

Columna cromada con 5 μ de espesor medio, base y soporte pulidos. Estructura con recubrimiento en polvo epoxi-poliéster con 50 μ de espesor medio.

PURE LOOP MONO bar stool

5034-SBSP

Design Claus Breinholt



FRAME

TELAIO
BASTIDOR

Metal frame in drawn rod diameter 11 mm – Fe360.

Telaio in tondino Diametro 11 mm - Fe360.

Bastidor metálico de varilla de 11 mm de diámetro - Fe360



01



30



31



514F



503F

OUTDOOR FRAME

TELAIO OUTDOOR
BASTIDOR PARA
EXTERIORES

Epoxy-polyester powder painted frame for outdoor, average thickness 50 μ.

Telaio per esterno verniciato a polveri epossipoliestere spessore medio 50 μ.

Estructura pintada epoxy para exteriores, espesor medio de 50 μ.



30-E



31-E



514F-E



503F-E

SHELL

SCOCCA
CARCASA

Post consumer industrial Polypropylene + Glass Fiber

Plastica post consumo industriale + Fibra di vetro

Plástico industrial posconsumo + Fibra de vidrio



IR8022



IS513



IP7608U



IS503

Polypropylene + Glass Fiber

Polipropilene + Fibra di vetro

Polipropileno + Fibra de vidrio



S020



S514



P421C

FINISHING

FINITURA
ACABADO

Chrome plating with medium thickness 5 μ. Painted frame with epoxy-polyester powder with average thickness of 50 μ.

Telaio cromato con spessore medio 5 μ. Telaio verniciato con polveri epossi-poliestere spessore medio 50 μ.

Cromado con 5 μ de espesor medio. Bastidor con recubrimiento en polvo epoxi-poliéster con 50 μ de espesor medio.

FEET

PIEDINI
PIES DE APOYO

Polypropylene

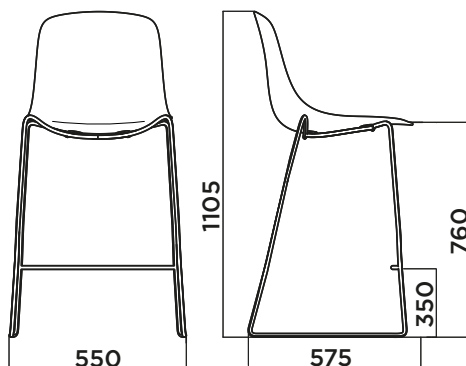
Polipropilene

Polipropileno

PURE LOOP MONO bar stool upholstered seat panel

5034-SBSS

Design Claus Breinholt



FRAME

TELAIO
BASTIDOR

Metal frame in drawn rod diameter 11 mm – Fe360.

Telaio in tondino Diametro 11 mm - Fe360.

Bastidor metálico de varilla de 11 mm de diámetro - Fe360



01



30



31



514F



503F

SHELL

SCOCCA
CARCASA

Post consumer industrial Polypropylene + Glass Fiber

Plastica post consumo industriale + Fibra di vetro

Plástico industrial posconsumo + Fibra de vidrio



IR8022



IS513



IP7608U



IS503

Polypropylene + Glass Fiber

Polipropilene + Fibra di vetro

Polipropileno + Fibra de vidrio



S020



S514



P421C

UPHOLSTERY

TAPPEZZERIA
TAPIZADOS

Upholstered seat panel in PP with cutted foam thickness 1 cm and density 50 kg/m3

Pannello sedile imbottito in PP con schiumato tranciato spessore 1 cm e densità 50 kg/m3

Panel de asiento tapizado de PP con espuma cortada de 1 cm de espesor y densidad de 50 kg/m3

- A Space
- B Eco Leather
- C Step, Step Melange, Nuvole
- D Reflect
- E Field, Oceanic , Yoredale
- F Steelcut Quartet, Canvas2
- G Divina3, Divina Melange, Fiord
- H Full Leather

FINISHING

FINITURA
ACABADO

Chrome plating with medium thickness 5 μ. Painted frame with epoxy-polyester powder with average thickness of 50 μ.

Telaio cromato con spessore medio 5 μ. Telaio verniciato con polveri epossi-poliesteri spessore medio 50 μ.

Cromado con 5 μ de espesor medio. Bastidor con recubrimiento en polvo epoxi-poliéster con 50 μ de espesor medio.

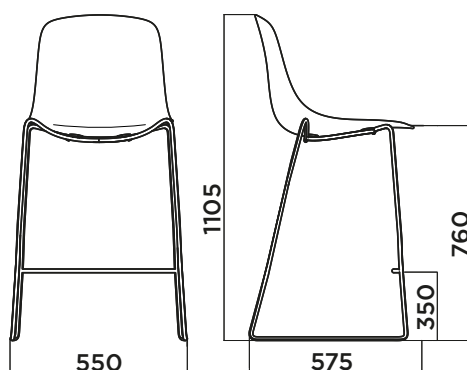
FEET
PIEDINI
PIES DE APOYO

Polypropylene
Polipropilene
Polipropileno

PURE LOOP MONO bar stool upholstered

5034-SBST

Design Claus Breinholt



FRAME

TELAIO
BASTIDOR

Metal frame in drawn rod diameter 11 mm – Fe360.

Telaio in tondino Diametro 11 mm - Fe360.

Bastidor metálico de varilla de 11 mm de diámetro - Fe360



01



30



31



514F



503F

UPHOLSTERY

TAPPEZZERIA
TAPIZADOS

Full upholstered shell

Scocca tappezzata

Carcasa totalmente tapizado

- A Space
- B Eco Leather
- C Step, Step Melange, Nuvole
- D Reflect
- E Field, Oceanic , Yoredale
- F Steelcut Quartet, Canvas2
- G Divina3, Divina Melange, Fiord
- H Full Leather

FINISHING

FINITURA
ACABADO

Chrome plating with medium thickness 5 μ . Painted frame with epoxy-polyester powder with average thickness of 50 μ .

Telaio cromato con spessore medio 5 μ . Telaio verniciato con polveri epossi-poliestere spessore medio 50 μ .

Cromado con 5 μ de espesor medio. Bastidor con recubrimiento en polvo epoxi-poliéster con 50 μ de espesor medio.

GLIDERS

PIEDINI
PIES DE APOYO

Polypropylene

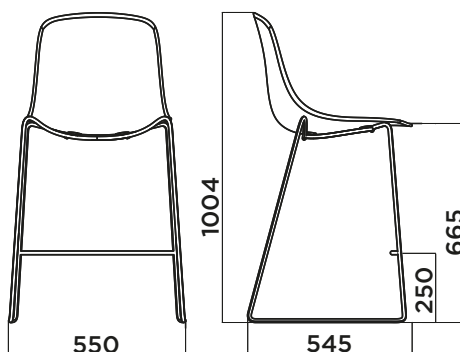
Polipropilene

Polipropileno

PURE LOOP MONO kitchen stool

5034-SKSP

Design Claus Breinholt



FRAME

TELAIO
BASTIDOR

Metal frame in drawn rod diameter 11 mm – Fe360.

Telaio in tondino Diametro 11 mm - Fe360.

Bastidor metálico de varilla de 11 mm de diámetro - Fe360



01



30



31



514F



503F

OUTDOOR FRAME

TELAIO OUTDOOR
BASTIDOR PARA
EXTERIORES

Epoxy-polyester powder painted frame for outdoor, average thickness 50 μ.

Telaio per esterno verniciato a polveri epossipoliestere spessore medio 50 μ.

Estructura pintada epoxy para exteriores, espesor medio de 50 μ.



30-E



31-E



514F-E



503F-E

SHELL

SCOCCA
CARCASA

Post consumer industrial Polypropylene + Glass Fiber

Plastica post consumo industriale + Fibra di vetro

Plástico industrial posconsumo + Fibra de vidrio



IR8022



IS513



IP7608U



IS503

Polypropylene + Glass Fiber

Polipropilene + Fibra di vetro

Polipropileno + Fibra de vidrio



S020



S514



P421C

FINISHING

FINITURA
ACABADO

Chrome plating with medium thickness 5 μ. Painted frame with epoxy-polyester powder with average thickness of 50 μ.

Telaio cromato con spessore medio 5 μ. Telaio verniciato con polveri epossi-poliestere spessore medio 50 μ.

Cromado con 5 μ de espesor medio. Bastidor con recubrimiento en polvo epoxi-poliéster con 50 μ de espesor medio.

FEET

PIEDINI
PIES DE APOYO

Polypropylene

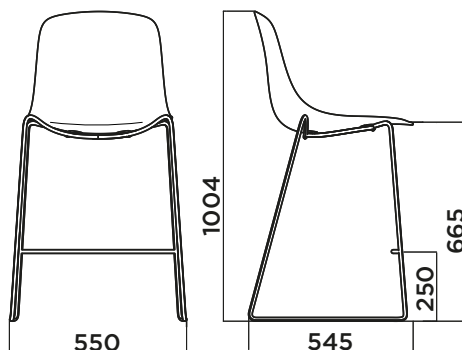
Polipropilene

Polipropileno

PURE LOOP MONO kitchen stool upholstered seat panel

5034-SKSS

Design Claus Breinholt



FRAME

TELAIO
BASTIDOR

Metal frame in drawn rod diameter 11 mm – Fe360.

Telaio in tondino Diametro 11 mm - Fe360.

Bastidor metálico de varilla de 11 mm de diámetro - Fe360



01



30



31



514F



503F

SHELL

SCOCCA
CARCASA

Post consumer industrial Polypropylene + Glass Fiber

Plastica post consumo industriale + Fibra di vetro

Plástico industrial posconsumo + Fibra de vidrio



IR8022



IS513



IP7608U



IS503

Polypropylene + Glass Fiber

Polipropilene + Fibra di vetro

Polipropileno + Fibra de vidrio



S020



S514



P421C

UPHOLSTERY

TAPPEZZERIA
TAPIZADOS

Upholstered seat panel in PP with cutted foam thickness 1 cm and density 50 kg/m3

Pannello sedile imbottito in PP con schiumato tranciato spessore 1 cm e densità 50 kg/m3

Panel de asiento tapizado de PP con espuma cortada de 1 cm de espesor y densidad de 50 kg/m3

- A Space
- B Eco Leather
- C Step, Step Melange, Nuvole
- D Reflect
- E Field, Oceanic , Yoredale
- F Steelcut Quartet, Canvas2
- G Divina3, Divina Melange, Fiord
- H Full Leather

FINISHING

FINITURA
ACABADO

Chrome plating with medium thickness 5 μ. Painted frame with epoxy-polyester powder with average thickness of 50 μ.

Telaio cromato con spessore medio 5 μ. Telaio verniciato con polveri epossi-poliesteri spessore medio 50 μ.

Cromado con 5 μ de espesor medio. Bastidor con recubrimiento en polvo epoxi-poliéster con 50 μ de espesor medio.

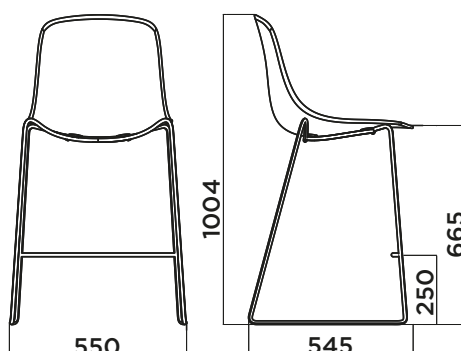
FEET
PIEDINI
PIES DE APOYO

Polypropylene
Polipropilene
Polipropileno

PURE LOOP MONO kitchen stool upholstered

5034-SKST

Design Claus Breinholt



FRAME

TELAIO
BASTIDOR

Metal frame in drawn rod diameter 11 mm – Fe360.

Telaio in tondino Diametro 11 mm - Fe360.

Bastidor metálico de varilla de 11 mm de diámetro - Fe360



01



30



31



514F



503F

UPHOLSTERY

TAPPEZZERIA
TAPIZADOS

Full upholstered shell

Scocca tappezzata

Carcasa totalmente tapizado

- A Space
- B Eco Leather
- C Step, Step Melange, Nuvole
- D Reflect
- E Field, Oceanic , Yoredale
- F Steelcut Quartet, Canvas2
- G Divina3, Divina Melange, Fiord
- H Full Leather

FINISHING

FINITURA
ACABADO

Chrome plating with medium thickness 5 μ . Painted frame with epoxy-polyester powder with average thickness of 50 μ .

Telaio cromato con spessore medio 5 μ . Telaio verniciato con polveri epossi-poliestere spessore medio 50 μ .

Cromado con 5 μ de espesor medio. Bastidor con recubrimiento en polvo epoxi-poliéster con 50 μ de espesor medio.

GLIDERS

PIEDINI
PIES DE APOYO

Polypropylene

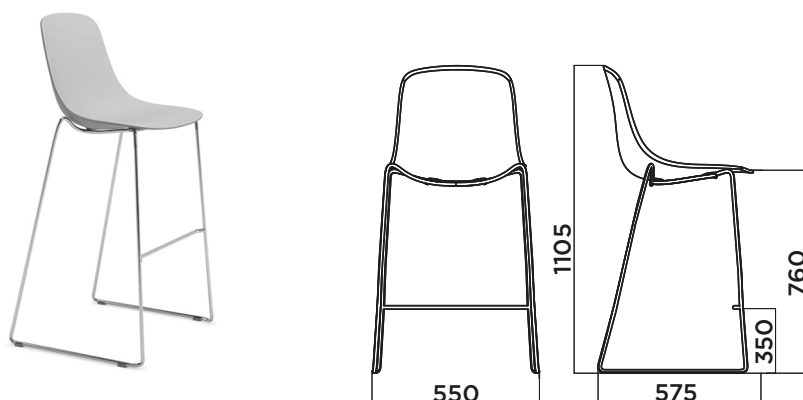
Polipropilene

Polipropileno

PURE LOOP BINUANCE bar stool

5029-SBSP

Design Claus Breinholt



FRAME

TELAIO
BASTIDOR

Metal frame in drawn rod diameter 11 mm – Fe360.

Telaio in tondino Diametro 11 mm - Fe360.

Bastidor metálico de varilla de 11 mm de diámetro - Fe360



01



30



31

SHELL

SCOCCA
CARCASA

Polypropylene + Glass fiber

Polipropilene + Fibra di vetro

Polipropileno + Fibra de vidrio.



R7015 -
R8022



R7035 -
R7040



R1034 -
R2001



R9010 -
R9001

FINISHING

FINITURA
ACABADO

Chrome plating with medium thickness 5 μ . Painted frame with epoxy-polyester powder with average thickness of 50 μ .

Telaio cromato con spessore medio 5 μ . Telaio verniciato con polveri epossi-poliestere spessore medio 50 μ .

Cromado con 5 μ de espesor medio. Bastidor con recubrimiento en polvo epoxi-poliéster con 50 μ de espesor medio.

FEET

PIEDINI
PIES DE APOYO

Polypropylene

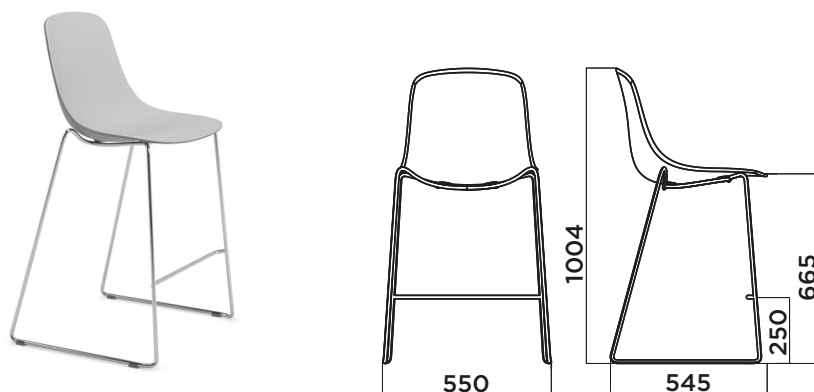
Polipropilene

Polipropileno

PURE LOOP BINUANCE kitchen stool

5029-SKSP

Design Claus Breinholt



FRAME

TELAIO
BASTIDOR

Metal frame in drawn rod diameter 11 mm – Fe360.

Telaio in tondino Diametro 11 mm - Fe360.

Bastidor metálico de varilla de 11 mm de diámetro - Fe360



01



30



31

SHELL

SCOCCA
CARCASA

Polypropylene + Glass fiber

Polipropilene + Fibra di vetro

Polipropileno + Fibra de vidrio.



R7015 -
R8022



R7035 -
R7040



R1034 -
R2001



R9010 -
R9001

FINISHING

FINITURA
ACABADO

Chrome plating with medium thickness 5 μ . Painted frame with epoxy-polyester powder with average thickness of 50 μ .

Telaio cromato con spessore medio 5 μ . Telaio verniciato con polveri epossi-poliestere spessore medio 50 μ .

Cromado con 5 μ de espesor medio. Bastidor con recubrimiento en polvo epoxi-poliéster con 50 μ de espesor medio.

FEET

PIEDINI
PIES DE APOYO

Polypropylene

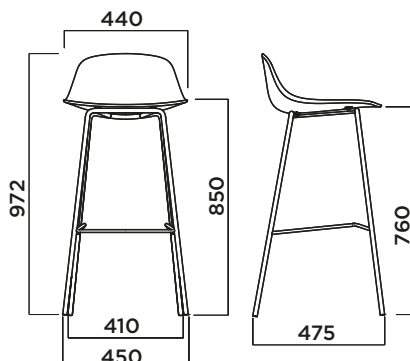
Polipropilene

Polipropileno

PURE LOOP MINI 4 legs bar stool

5032-4BSP

Design Claus Breinholt



FRAME

TELAIO
BASTIDOR

Metal frame in round tube diameter 16 mm, thickness 2 mm, accordingly with UNI EN 10305-3 rule. Painted aluminium base and support with epoxy-polyester powder with average thickness of 50 μ .

Telaio in metallo con tubo tondo di diametro 16mm, spessore 2mm, prodotto secondo la norma UNI EN 10305-3. Base e supporto verniciati con polveri epossipoliesteri spessore medio di 50 μ .

Bastidor metálico de tubo redondo de 16 mm de diámetro y 2 mm de espesor, conforme a la norma UNI EN 10305-3. Base y soporte de aluminio con recubrimiento en polvo epxi-poliéster con 50 μ de espesor medio.



01



30



31

OUTDOOR FRAME

TELAIO OUTDOOR
BASTIDOR PARA
EXTERIORES

Epoxy-polyester powder painted frame for outdoor, average thickness 50 μ .

Telaio per esterno verniciato a polveri epossipoliesteri spessore medio 50 μ .

Estructura pintada epoxy para exteriores, espesor medio de 50 μ .



30-E



31-E

SEAT

SEDUTA
ASIENTO

Polypropylene + Fibre Glass

Polipropilene + Fibra di vetro

Polipropileno + Fibra de vidrio



S020



R8022



S513



P7608U



S503



S514



P421C

CERTIFICATIONS

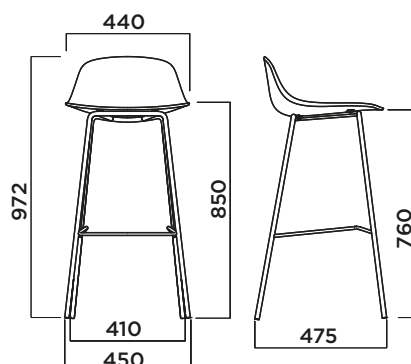
CERTIFICAZIONI
CERTIFICADOS



PURE LOOP MINI 4 legs bar stool upholstered

5032-4BST

Design Claus Breinholt



FRAME

TELAIO
BASTIDOR

Metal frame in round tube diameter 16 mm, thickness 2 mm, accordingly with UNI EN 10305-3 rule. Painted aluminium base and support with epoxy-polyester powder with average thickness of 50 μ .

Telaio in metallo con tubo tondo di diametro 16mm, spessore 2mm, prodotto secondo la norma UNI EN 10305-3. Base e supporto verniciati con polveri epossipoliesteri spessore medio di 50 μ .

Bastidor metálico de tubo redondo de 16 mm de diámetro y 2 mm de espesor, conforme a la norma UNI EN 10305-3. Base y soporte de aluminio con recubrimiento en polvo epxi-poliéster con 50 μ de espesor medio.



01



30



31

UPHOLSTERY

TAPPEZZERIA
TAPIZADOS

Upholstered panel

Pannello tappezzato

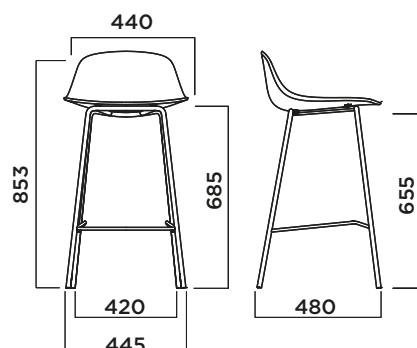
Panel tapizado

- A Space
- B Eco Leather
- C Step, Step Melange, Nuvole
- D Reflect 
- E Field, Oceanic  Yoredale
- F Steelcut Quartet, Canvas2
- G Divina3, Divina Melange, Fiord
- H Full Leather

PURE LOOP MINI 4 legs kitchen stool

5032-4KSP

Design Claus Breinholt



FRAME

TELAIO
BASTIDOR

Metal frame in round tube diameter 16 mm, thickness 2 mm, accordingly with UNI EN 10305-3 rule. Painted aluminium base and support with epoxy-polyester powder with average thickness of 50 μ .

Telaio in metallo con tubo tondo di diametro 16mm, spessore 2mm, prodotto secondo la norma UNI EN 10305-3. Base e supporto verniciati con polveri epossipoliesteri spessore medio di 50 μ .

Bastidor metálico de tubo redondo de 16 mm de diámetro y 2 mm de espesor, conforme a la norma UNI EN 10305-3. Base y soporte de aluminio con recubrimiento en polvo epxi-poliéster con 50 μ de espesor medio.



01



30



31

OUTDOOR FRAME

TELAIO OUTDOOR
BASTIDOR PARA
EXTERIORES

Epoxy-polyester powder painted frame for outdoor, average thickness 50 μ .

Telaio per esterno verniciato a polveri epossipoliesteri spessore medio 50 μ .

Estructura pintada epoxy para exteriores, espesor medio de 50 μ .



30-E



31-E

SEAT

SEDUTA
ASIENITO

Polypropylene + Fibre Glass

Polipropilene + Fibra di vetro

Polipropileno + Fibra de vidrio



S020



R8022



S513



P7608U



S503



S514



P421C

CERTIFICATIONS

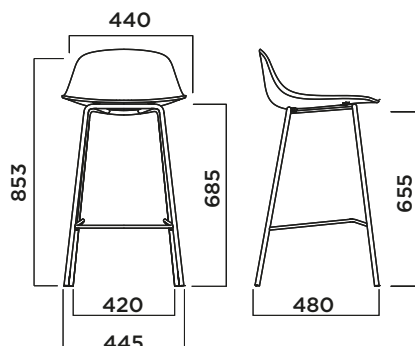
CERTIFICAZIONI
CERTIFICADOS



PURE LOOP MINI 4 legs kitchen stool upholstered

5032-4KST

Design Claus Breinholt



FRAME

TELAIO
BASTIDOR

Metal frame in round tube diameter 16 mm, thickness 2 mm, accordingly with UNI EN 10305-3 rule. Painted aluminium base and support with epoxy-polyester powder with average thickness of 50 μ .

Telaio in metallo con tubo tondo di diametro 16mm, spessore 2mm, prodotto secondo la norma UNI EN 10305-3. Base e supporto verniciati con polveri epossipoliesteri spessore medio di 50 μ .

Bastidor metálico de tubo redondo de 16 mm de diámetro y 2 mm de espesor, conforme a la norma UNI EN 10305-3. Base y soporte de aluminio con recubrimiento en polvo epxi-poliéster con 50 μ de espesor medio.



01



30



31

UPHOLSTERY

TAPPEZZERIA
TAPIZADOS

Upholstered panel

Pannello tappezzato

Panel tapizado

- A Space
- B Eco Leather
- C Step, Step Melange, Nuvole
- D Reflect 
- E Field, Oceanic  Yoredale
- F Steelcut Quartet, Canvas2
- G Divina3, Divina Melange, Fiord
- H Full Leather