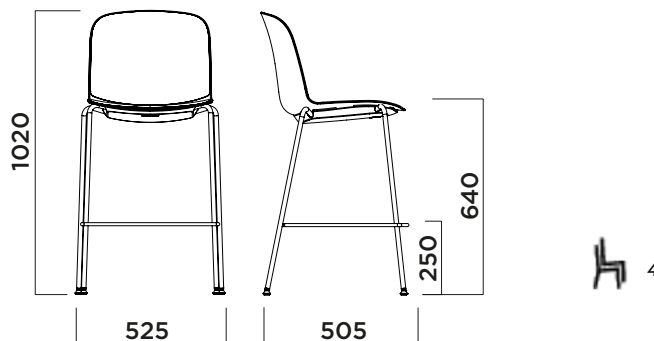


RELIEF 4 legs kitchen stool

5036-4KSP

Design Favaretto&Partners



FRAME

TELAIO
BASTIDOR

Metal frame in round tube diameter 16 mm, thickness 2 mm, accordingly UNI EN 10305-3 rule in Asform.

Struttura in tubo tondo diametro 16 mm, spessore 2 mm, secondo norma UNI EN 10305-3 in Asform.

Bastidor metálico de tubo redondo de 16 mm de diámetro y 2 mm de espesor, conforme a la norma UNI EN 10305-3 en Asform



01 30 31

SHELL

SCOCCA
CARCASA

Polypropylene + Glass fiber.

Polipropilene + Fibra di vetro

Polipropileno + Fibra de vidrio.



S020 R8022 S007 S503 S514 S529 R6013

FEATURES

CARATTERISTICHE
CARACTERÍSTICAS

Painted frame with epoxy-polyester powder with average thickness of 50 μ . Chromed frame with average thickness of 5 μ .

Telaio verniciato con polveri epossipoliesteri spessore medio di 50 μ . Telaio cromato con spessore medio 5 μ .

Bastidor con recubrimiento en polvo epoxi-poliéster con 50 μ de espesor medio. Bastidor cromado con 5 μ de espesor medio.

CERTIFICATIONS

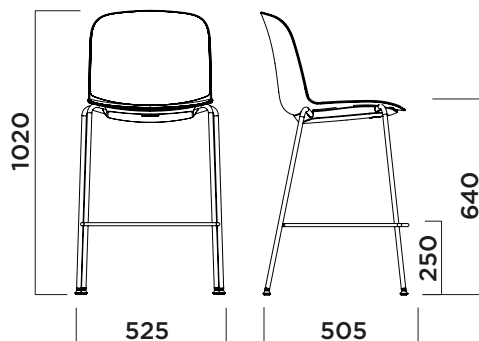
CERTIFICAZIONI
CERTIFICADOS



RELIEF 4 legs kitchen stool upholstered seat

5036-4KSS

Design Favaretto&Partners



FRAME

TELAIO
BASTIDOR

Metal frame in round tube diameter 16 mm, thickness 2 mm, accordingly UNI EN 10305-3 rule in Asform.

Struttura in tubo tondo diametro 16 mm, spessore 2 mm, secondo norma UNI EN 10305-3 in Asform.

Bastidor metálico de tubo redondo de 16 mm de diámetro y 2 mm de espesor, conforme a la norma UNI EN 10305-3 en Asform



01 30 31

SHELL

SCOCCA
CARCASA

Polypropylene + Glass fiber.

Polipropilene + Fibra di vetro

Polipropileno + Fibra de vidrio.



S020 R8022 S007 S503 S514 S529 R6013

UPHOLSTERY

TAPPEZZERIA
TAPIZADOS

- A Space
- B Eco Leather
- C Step, Step Melange, Nuvole
- D Reflect
- E Field, Oceanic , Yoredale
- F Steelcut Quartet, Canvas2
- G Divina3, Divina Melange, Fiord
- H Full Leather

FEATURES

CARATTERISTICHE
CARACTERÍSTICAS

Painted frame with epoxy-polyester powder with average thickness of 50 μ . Chromed frame with average thickness of 5 μ .

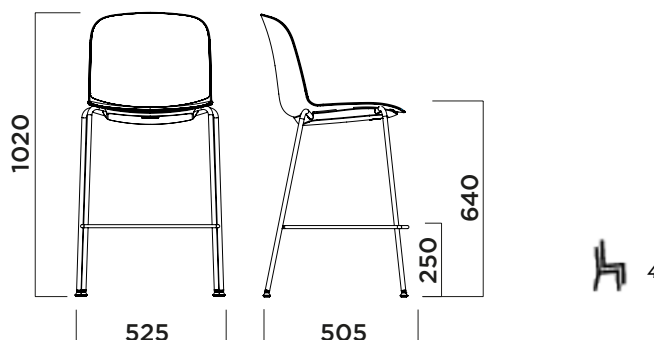
Telaio verniciato con polveri epossi-poliéster spessore medio di 50 μ . Telaio cromato con spessore medio 5 μ .

Bastidor con recubrimiento en polvo epoxi-poliéster con 50 μ de espesor medio. Bastidor cromado con 5 μ de espesor medio.

RELIEF 4 legs kitchen stool full upholstered

5036-4KST

Design Favaretto&Partners



FRAME

TELAIO
BASTIDOR

Metal frame in round tube diameter 16 mm, thickness 2 mm, accordingly UNI EN 10305-3 rule in Asform.

Struttura in tubo tondo diametro 16 mm, spessore 2 mm, secondo norma UNI EN 10305-3 in Asform.

Bastidor metálico de tubo redondo de 16 mm de diámetro y 2 mm de espesor, conforme a la norma UNI EN 10305-3 en Asform



01



30



31

UPHOLSTERY

TAPPEZZERIA
TAPIZADOS

- A Space
- B Eco Leather
- C Step, Step Melange, Nuvole
- D Reflect
- E Field, Oceanic , Yoredale
- F Steelcut Quartet, Canvas2
- G Divina3, Divina Melange, Fiord
- H Full Leather

FEATURES

CARATTERISTICHE
CARACTERÍSTICAS

Painted frame with epoxy-polyester powder with average thickness of 50 μ . Chromed frame with average thickness of 5 μ .

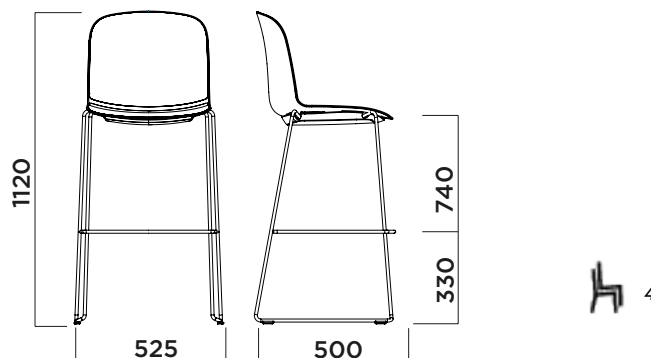
Telaio verniciato con polveri epossi-poliestere spessore medio di 50 μ . Telaio cromato con spessore medio 5 μ .

Bastidor con recubrimiento en polvo epoxi-poliéster con 50 μ de espesor medio. Bastidor cromado con 5 μ de espesor medio.

RELIEF sled bar stool

5036-SBSP

Design Favaretto&Partners



FRAME

TELAIO
BASTIDOR

Metal frame in drawn rod diameter 11 mm – Fe360.

Telaio in tondino Diametro 11 mm - Fe360.

Bastidor metálico de varilla de 11 mm de diámetro - Fe360



01



30



31

SHELL

SCOCCA
CARCASA

Polypropylene + Glass fiber.

Polipropilene + Fibra di vetro

Polipropileno + Fibra de vidrio.



S020



R8022



S007



S503



S514



S529



R6013

FEATURES

CARATTERISTICHE
CARACTERÍSTICAS

Painted frame with epoxy-polyester powder with average thickness of 50 μ . Chromed frame with average thickness of 5 μ .

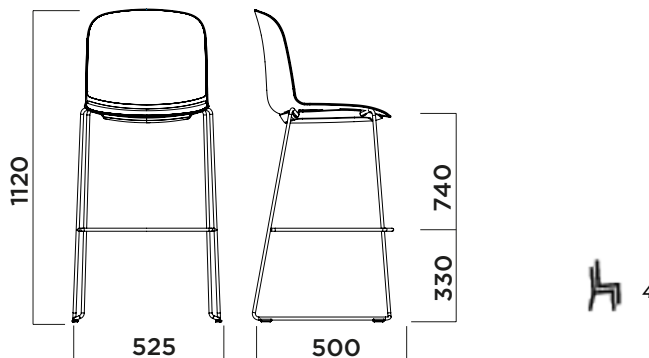
Telaio verniciato con polveri epossipoliesteri spessore medio di 50 μ . Telaio cromato con spessore medio 5 μ .

Bastidor con recubrimiento en polvo epoxi-poliéster con 50 μ de espesor medio. Bastidor cromado con 5 μ de espesor medio.

RELIEF sled bar stool upholstered seat

5036-SBSS

Design Favaretto&Partners



FRAME

TELAIO
BASTIDOR

Metal frame in round tube diameter 16 mm, thickness 2 mm, accordingly UNI EN 10305-3 rule in Asform.

Struttura in tubo tondo diametro 16 mm, spessore 2 mm, secondo norma UNI EN 10305-3 in Asform.

Bastidor metálico de tubo redondo de 16 mm de diámetro y 2 mm de espesor, conforme a la norma UNI EN 10305-3 en Asform



01 30 31

SHELL

SCOCCA
CARCASA

Polypropylene + Glass fiber.

Polipropilene + Fibra di vetro

Polipropileno + Fibra de vidrio.



S020 R8022 S007 S503 S514 S529 R6013

UPHOLSTERY

TAPPEZZERIA
TAPIZADOS

- A Space
- B Eco Leather
- C Step, Step Melange, Nuvole
- D Reflect
- E Field, Oceanic , Yoredale
- F Steelcut Quartet, Canvas2
- G Divina3, Divina Melange, Fiord
- H Full Leather

FEATURES

CARATTERISTICHE
CARACTERÍSTICAS

Painted frame with epoxy-polyester powder with average thickness of 50 μ . Chromed frame with average thickness of 5 μ .

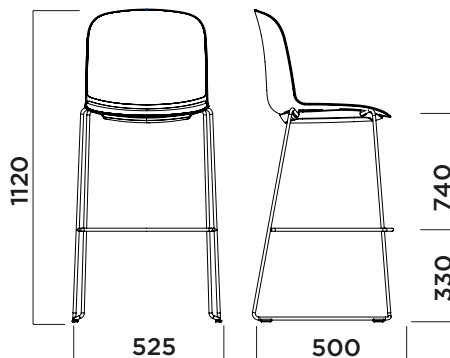
Telaio verniciato con polveri epossi-poliéster spessore medio di 50 μ . Telaio cromato con spessore medio 5 μ .

Bastidor con recubrimiento en polvo epoxi-poliéster con 50 μ de espesor medio. Bastidor cromado con 5 μ de espesor medio.

RELIEF sled bar stool full upholstered

5036-SBST

Design Favaretto&Partners



FRAME

TELAIO
BASTIDOR

Metal frame in round tube diameter 16 mm, thickness 2 mm, accordingly UNI EN 10305-3 rule in Asform.

Struttura in tubo tondo diametro 16 mm, spessore 2 mm, secondo norma UNI EN 10305-3 in Asform.

Bastidor metálico de tubo redondo de 16 mm de diámetro y 2 mm de espesor, conforme a la norma UNI EN 10305-3 en Asform



01



30



31

UPHOLSTERY

TAPPEZZERIA
TAPIZADOS

- A Space
- B Eco Leather
- C Step, Step Melange, Nuvole
- D Reflect
- E Field, Oceanic , Yoredale
- F Steelcut Quartet, Canvas2
- G Divina3, Divina Melange, Fiord
- H Full Leather

FEATURES

CARATTERISTICHE
CARACTERÍSTICAS

Painted frame with epoxy-polyester powder with average thickness of 50 μ . Chromed frame with average thickness of 5 μ .

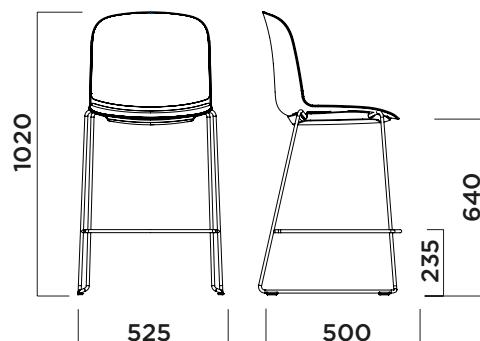
Telaio verniciato con polveri eposi-poliéster spessore medio di 50 μ . Telaio cromato con spessore medio 5 μ .

Bastidor con recubrimiento en polvo epoxi-poliéster con 50 μ de espesor medio. Bastidor cromado con 5 μ de espesor medio.

RELIEF sled kitchen stool

5036-SKSP

Design Favaretto&Partners



FRAME

TELAIO
BASTIDOR

Metal frame in drawn rod diameter 11 mm – Fe360.

Telaio in tondino Diametro 11 mm - Fe360.

Bastidor metálico de varilla de 11 mm de diámetro - Fe360



01



30



31

SHELL

SCOCCA
CARCASA

Polypropylene + Glass fiber.

Polipropilene + Fibra di vetro

Polipropileno + Fibra de vidrio.



S020



R8022



S007



S503



S514



S529



R6013

FEATURES

CARATTERISTICHE
CARACTERÍSTICAS

Painted frame with epoxy-polyester powder with average thickness of 50 μ . Chromed frame with average thickness of 5 μ .

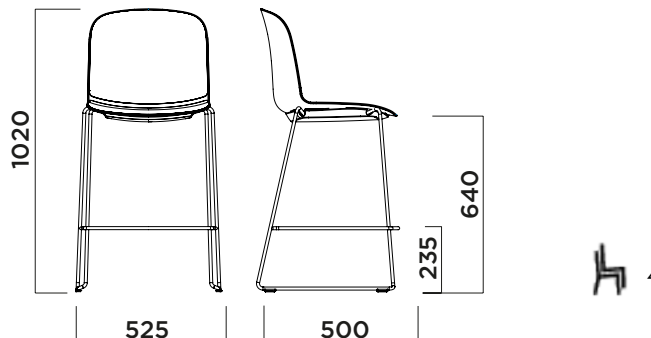
Telaio verniciato con polveri epossipoliesteri spessore medio di 50 μ . Telaio cromato con spessore medio 5 μ .

Bastidor con recubrimiento en polvo epoxi-poliéster con 50 μ de espesor medio. Bastidor cromado con 5 μ de espesor medio.

RELIEF sled kitchen stool upholstered seat

5036-SKSS

Design Favaretto&Partners



FRAME

TELAIO
BASTIDOR

Metal frame in round tube diameter 16 mm, thickness 2 mm, accordingly UNI EN 10305-3 rule in Asform.

Struttura in tubo tondo diametro 16 mm, spessore 2 mm, secondo norma UNI EN 10305-3 in Asform.

Bastidor metálico de tubo redondo de 16 mm de diámetro y 2 mm de espesor, conforme a la norma UNI EN 10305-3 en Asform



01

30

31

SHELL

SCOCCA
CARCASA

Polypropylene + Glass fiber.

Polipropilene + Fibra di vetro

Polipropileno + Fibra de vidrio.



S020

R8022

S007

S503

S514

S529

R6013

UPHOLSTERY

TAPPEZZERIA
TAPIZADOS

- A Space
- B Eco Leather
- C Step, Step Melange, Nuvole
- D Reflect
- E Field, Oceanic , Yoredale
- F Steelcut Quartet, Canvas2
- G Divina3, Divina Melange, Fiord
- H Full Leather

FEATURES

CARATTERISTICHE
CARACTERÍSTICAS

Painted frame with epoxy-polyester powder with average thickness of 50 μ . Chromed frame with average thickness of 5 μ .

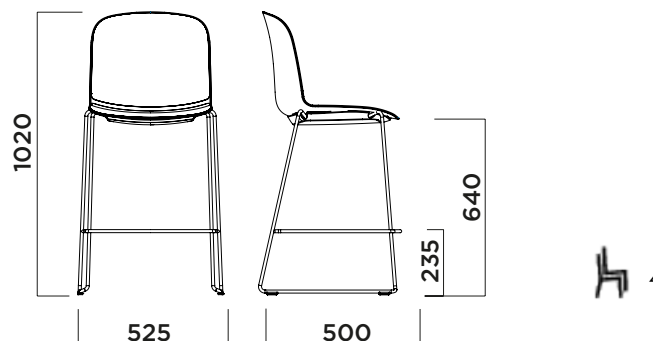
Telaio verniciato con polveri epossipoliesteri spessore medio di 50 μ . Telaio cromato con spessore medio 5 μ .

Bastidor con recubrimiento en polvo epoxi-poliéster con 50 μ de espesor medio. Bastidor cromado con 5 μ de espesor medio.

RELIEF sled kitchen stool full upholstered

5036-SKST

Design Favaretto&Partners



FRAME

TELAIO
BASTIDOR

Metal frame in round tube diameter 16 mm, thickness 2 mm, accordingly UNI EN 10305-3 rule in Asform.

Struttura in tubo tondo diametro 16 mm, spessore 2 mm, secondo norma UNI EN 10305-3 in Asform.

Bastidor metálico de tubo redondo de 16 mm de diámetro y 2 mm de espesor, conforme a la norma UNI EN 10305-3 en Asform



01



30



31

UPHOLSTERY

TAPPEZZERIA
TAPIZADOS

- A Space
- B Eco Leather
- C Step, Step Melange, Nuvole
- D Reflect
- E Field, Oceanic , Yoredale
- F Steelcut Quartet, Canvas2
- G Divina3, Divina Melange, Fiord
- H Full Leather

FEATURES

CARATTERISTICHE
CARACTERÍSTICAS

Painted frame with epoxy-polyester powder with average thickness of 50 μ . Chromed frame with average thickness of 5 μ .

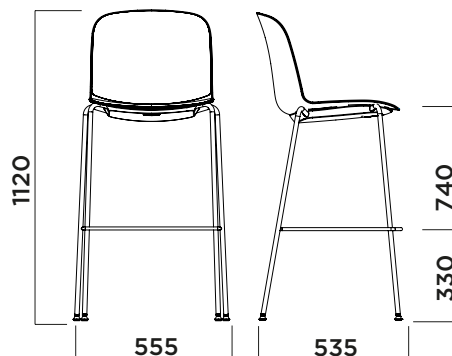
Telaio verniciato con polveri epossi-poliestere spessore medio di 50 μ . Telaio cromato con spessore medio 5 μ .

Bastidor con recubrimiento en polvo epoxi-poliéster con 50 μ de espesor medio. Bastidor cromado con 5 μ de espesor medio.

RELIEF 4 legs bar stool

5036-4BSP

Design Favaretto&Partners



FRAME

TELAIO
BASTIDOR

Metal frame in round tube diameter 16 mm, thickness 2 mm, accordingly UNI EN 10305-3 rule in Asform.

Struttura in tubo tondo diametro 16 mm, spessore 2 mm, secondo norma UNI EN 10305-3 in Asform.

Bastidor metálico de tubo redondo de 16 mm de diámetro y 2 mm de espesor, conforme a la norma UNI EN 10305-3 en Asform



01



30



31

SHELL

SCOCCA
CARCASA

Polypropylene + Glass fiber.

Polipropilene + Fibra di vetro

Polipropileno + Fibra de vidrio.



S020



R8022



S007



S503



S514



S529



R6013

FEATURES

CARATTERISTICHE
CARACTERÍSTICAS

Painted frame with epoxy-polyester powder with average thickness of 50 μ . Chromed frame with average thickness of 5 μ .

Telaio verniciato con polveri epossipoliesteri spessore medio di 50 μ . Telaio cromato con spessore medio 5 μ .

Bastidor con recubrimiento en polvo epoxi-poliéster con 50 μ de espesor medio. Bastidor cromado con 5 μ de espesor medio.

CERTIFICATIONS

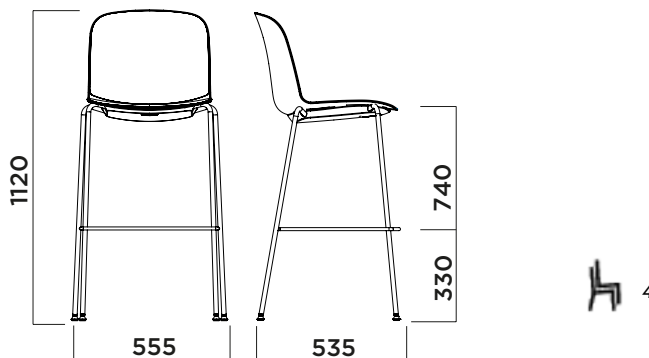
CERTIFICAZIONI
CERTIFICADOS



RELIEF 4 legs bar stool upholstered seat

5036-4BSS

Design Favaretto&Partners



FRAME

TELAIO
BASTIDOR

Metal frame in round tube diameter 16 mm, thickness 2 mm, accordingly UNI EN 10305-3 rule in Asform.

Struttura in tubo tondo diametro 16 mm, spessore 2 mm, secondo norma UNI EN 10305-3 in Asform.

Bastidor metálico de tubo redondo de 16 mm de diámetro y 2 mm de espesor, conforme a la norma UNI EN 10305-3 en Asform



01 30 31

SHELL

SCOCCA
CARCASA

Polypropylene + Glass fiber.

Polipropilene + Fibra di vetro

Polipropileno + Fibra de vidrio.



S020 R8022 S007 S503 S514 S529 R6013

UPHOLSTERY

TAPPEZZERIA
TAPIZADOS

- A Space
- B Eco Leather
- C Step, Step Melange, Nuvole
- D Reflect
- E Field, Oceanic , Yoredale
- F Steelcut Quartet, Canvas2
- G Divina3, Divina Melange, Fiord
- H Full Leather

FEATURES

CARATTERISTICHE
CARACTERÍSTICAS

Painted frame with epoxy-polyester powder with average thickness of 50 μ . Chromed frame with average thickness of 5 μ .

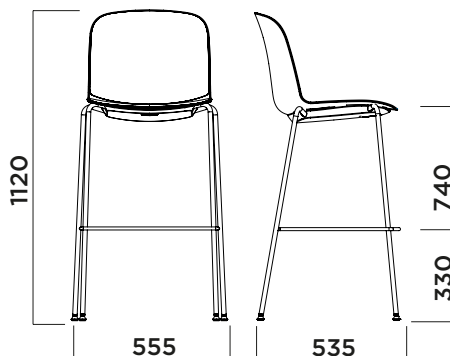
Telaio verniciato con polveri epossi-poliéster spessore medio di 50 μ . Telaio cromato con spessore medio 5 μ .

Bastidor con recubrimiento en polvo eposi-poliéster con 50 μ de espesor medio. Bastidor cromado con 5 μ de espesor medio.

RELIEF 4 legs bar stool full upholstered

5036-4BST

Design Favaretto&Partners



FRAME

TELAIO
BASTIDOR

Metal frame in round tube diameter 16 mm, thickness 2 mm, accordingly UNI EN 10305-3 rule in Asform.

Struttura in tubo tondo diametro 16 mm, spessore 2 mm, secondo norma UNI EN 10305-3 in Asform.

Bastidor metálico de tubo redondo de 16 mm de diámetro y 2 mm de espesor, conforme a la norma UNI EN 10305-3 en Asform



01



30



31

UPHOLSTERY

TAPPEZZERIA
TAPIZADOS

- A Space
- B Eco Leather
- C Step, Step Melange, Nuvole
- D Reflect 
- E Field, Oceanic , Yoredale
- F Steelcut Quartet, Canvas2
- G Divina3, Divina Melange, Fiord
- H Full Leather

FEATURES

CARATTERISTICHE
CARACTERÍSTICAS

Painted frame with epoxy-polyester powder with average thickness of 50 μ . Chromed frame with average thickness of 5 μ .

Telaio verniciato con polveri epossi-poliestere spessore medio di 50 μ . Telaio cromato con spessore medio 5 μ .

Bastidor con recubrimiento en polvo epoxi-poliéster con 50 μ de espesor medio. Bastidor cromado con 5 μ de espesor medio.