

SUPERPOP

by Paolo Cappello



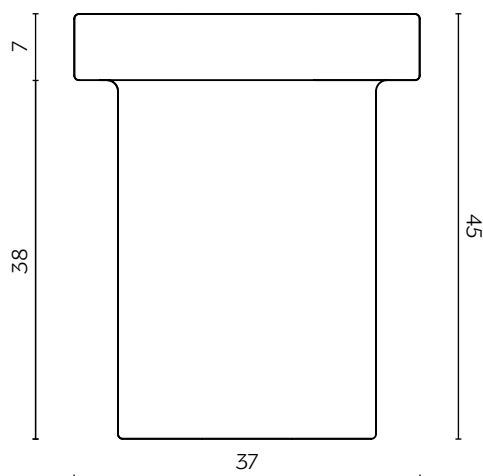
A Superpop piace trasformare il polietilene in arte, attraverso il riciclo e l'uso del colore. Diventa così supersostenibile, superleggero e supercool, nella compattezza di un design estremamente versatile: tavolino, comodino e sgabello. Il materiale che lo compone viene suddiviso per tipologia prima di essere impiegato e fuso a bassa temperatura: questo permette di ridurre l'impatto ambientale oltre a mantenere le sue caratteristiche inalterate, attivando così un processo green circolare. Semplicemente super!

Superpop likes to turn polyethylene into art using a combination of recycling and colour. It thus becomes supersustainable, superlight and supercool, in extremely versatile, compact designs: coffee table, bedside table and stool. The material used to make these products is first sorted by type then melted at low temperatures: this process reduces its environmental impact as well as maintaining its characteristics unchanged, for a green, circular approach. Simply super!

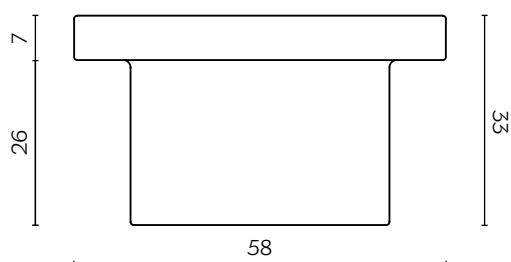
DIMENSIONI | DIMENSIONS



lunghezza | width: 35 cm
larghezza | depth: 37 cm
altezza | height: 45 cm



lunghezza | width: 55 cm
larghezza | depth: 58 cm
altezza | height: 33 cm



AMBIENTE INTERNO ED ESTERNO

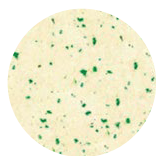
Consulta la Guida Cura e Manutenzione online e scarica i file 2D, 3D e fotografie dal sito www.miniforms.com.

INDOOR AND OUTDOOR ENVIRONMENT

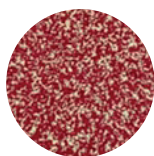
Check the online Care and Maintenance guide and get your 2D, 3D files and hi-res images at www.miniforms.com

FINITURE STRUTTURA | STRUCTURE FINISHES

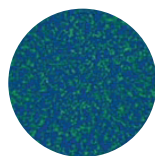
POLIETILENE | POLYETHYLENE



Super White



Super Red



Super Green



Super Black