

HEAD

TAVOLO UP & DOWN. La collezione Tables e questo nuovo modello HEAD è un concentrato di stile, essenzialità e versatilità. Le strutture pensate in modo discreto, la ricercatezza dei piani e l'originalità delle finiture rendono questi tavoli ideali tanto per la casa quanto per il Contract.



HEAD

Tavolo realizzato in metallo con componenti in plastica. La struttura è composta di 3 elementi, dal basso verso l'alto:

- 1) Il basamento è una lamiera di spessore 10 mm. con parte superiore stondata e con un diametro di 47 cm. Il basamento è dotato di n. 4 piedini regolabili in altezza.
- 2) Nello stelo in tubolare di metallo telescopico alloggia il pistone a gas, che ha un diametro di 4 e 4,5 cm. ed una altezza variabile da 56 cm a 82 cm.
- 3) Il meccanismo superiore (piastra) ha una leva integrata per l'alzata a gas del pistone ed è completa di fori per il fissaggio del piano con viti.



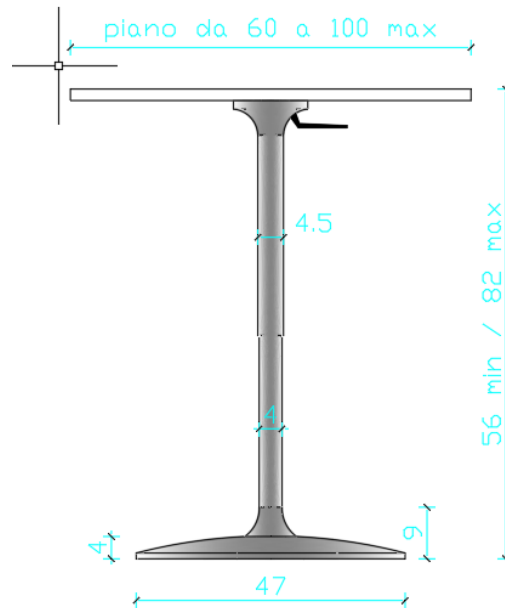
Il fissaggio degli elementi del basamento e dello stelo avviene tramite viti, mentre lo stelo telescopico è preassemblato e solidale al meccanismo di alzata a gas.

La struttura permette di alloggiare i piani di varie misure da un minimo di 60 cm. ad un massimo di 100 cm.

Il tavolo ha un peso di circa 15 Kg. considerando un piano in legno melaminico nobilitato.

HEAD

DIMENSIONI



FINITURE

La struttura del tavolo è verniciata a polveri epossidiche e sono possibili le seguenti verniciature:

- A) Struttura verniciata nera

USO E MANUTENZIONE

Per una manutenzione ottimale dei prodotti e per mantenere inalterate le caratteristiche dei materiali con cui sono realizzati, sono necessarie alcune semplici attenzioni.

I TESSUTI

Pulizia: consultare i consigli per la manutenzione ed il lavaggio riportati nella scheda tessuto della cartella colori.

Uso: è consigliato prestare attenzione all'uso in quanto è possono essere strappati o tagliati.

LE PELLI

Pulizia: pulire con un panno bianco umido imbevuto di sola acqua. Utilizzare prodotti di qualità per la pulizia della pelle seguendo attentamente le indicazioni del fabbricante del prodotto di pulizia. In caso di dubbi, testare il prodotto su una parte nascosta alla vista per verificarne il risultato, attendendo almeno 24 ore per l'eventuale insorgenza di problemi.

Uso: ricordiamo che la pelle è un materiale delicato pertanto è consigliato prestare cura durante l'utilizzo.

I LEGNI

Pulizia: pulire con un panno umido e soffice imbevuto in acqua tiepida. Asciugare sempre dopo la pulizia. Rimuovere immediatamente eventuali sostanze liquide o altri residui per evitare l'assorbimento.

Uso: le superfici in legno, essendo un materiale naturale, potrebbero, nel tempo, subire alterazioni di colore con l'utilizzo e con l'esposizione alla luce. Si ricordi che i legni non possono sopportare fonti di calore dirette sulla superficie.

I METALLI

Pulizia: sia le superfici metalliche in acciaio o in alluminio, che le superfici verniciate, devono essere pulite con un panno umido e soffice imbevuto in acqua calda. Per le macchie più ostinate è possibile diluire in acqua del sapone neutro liquido con moderazione. Asciugare sempre dopo la pulizia con un panno morbido o con pelle di daino. Non usare creme e paste per pulire l'acciaio, non usare cloro, non usare candeggina ed altri detergenti aggressivi. Sconsigliato usare paste abrasive, pagliette e spugne abrasive che possono graffiare le superfici metalliche.

Uso: fare attenzione alle macchie di alimenti come caffè, cola, succhi di frutta che possono lasciare macchie indelebili sulle superfici

GARANZIA QUINTI

Quinti garantisce che i prodotti manterranno le loro caratteristiche per **6 anni** dalla consegna, salva normale usura ed a condizione che vengano utilizzati secondo le indicazioni fornite. Quinti sostituirà senza spese ogni prodotto riscontrato non conforme a detta garanzia, senza sopportare altra responsabilità di sorta. È esclusa l'applicazione della garanzia su componenti, accessori esterni o materiali forniti dal compratore e applicati ai prodotti ai fini di una personalizzazione degli stessi.